

## РУКОВОДСТВО ПО ЭКСПЛУАТАЦИИ

Замки накладные цилиндрические ЗН-1, ЗН-1 2Р и ЗН-3 соответствует классу 2 ГОСТ 5089.

### 1 ОБЩИЕ СВЕДЕНИЯ

Замок предназначен для запирания входных деревянных дверей толщиной до 40 мм и легких металлических дверей в квартире, офисе и другие помещения.

Конструкция замка позволяет устанавливать его как на правые, так и на левые двери.

Замок закрывается и открывается ключом снаружи помещения и при помощи ручки с внутренней стороны. Замок имеет защиту от несанкционированного открытия с наружной стороны (невозможно вставить ключ для открытия).

Секретность замка - более 15 тысяч возможных комбинаций.

Замок ЗН-1 имеет плоский засов с размером сечения 9х34 мм. У замков ЗН-1 2Р и ЗН-3 засовы выполнены в форме двух круглых ригелей Ø14 мм. Вылеты засовов у всех замков составляют 22 мм.

У замка ЗН-3 дополнительно имеется защелка.

Предприятие-изготовитель может вносить в конструкцию замка изменения, не ухудшающие его работу, не отражая их в данном руководстве.

### 2. КОМПЛЕКТНОСТЬ

Наименование	Количество
1 Замок	1
2 Ключ	4
3 Накладка наружная	1
4 Планка запорная	1
5 Механизм цилиндрический МЦ8	1
6 Шуруп 3,5×16	2
7 Шуруп 4×25	4
8 Шуруп 4×45	4
9 Руководство по эксплуатации	1
10 Коробка упаковочная	1

### 3. УСТАНОВКА

3.1 Разметьте и сделайте паз под лицевую планку замка в торце двери. В качестве шаблона для разметки используйте замок (для металлической двери паз можно не выполнять).

3.2 Разметьте и выполните в полотне двери отверстие под механизм цилиндрический.

3.3 Установите замок на дверь и закрепите его двумя шурупами 4×25 и двумя шурупами 4×45. (В металлической двери предварительно выполнить по разметке четыре отверстия с резьбой М4, крепить винтами М4×12 и М4×30. Винты М4×12 и М4×30 в комплект не входят).

3.4 При открытой двери проверьте работу замка.

3.5 Установите накладку наружную с внешней стороны двери двумя шурупами 3,5×16. (В металлической двери предварительно выполнить, по разметке, два отверстия с резьбой М3 под винты).

3.6 При открытой двери проверьте работу замка.

3.7 Разметьте и сделайте паз под запорную планку замка в коске двери. В качестве шаблона для разметки используйте запорную планку (для металлической двери паз можно не выполнять).

3.8 Установите запорную планку и закрепите её двумя шурупами 4×25 и двумя шурупами 4×45. (В металлической двери предварительно выполнить по разметке четыре отверстия с резьбой М4, крепить винтами М4×12 и М4×30. Винты М4×12 и М4×30 в комплект не входят).

3.9 Проверьте работу замка.

### 4 ПРАВИЛА ЭКСПЛУАТАЦИИ

Для запирания / отпирания замка снаружи помещения вставьте ключ в замочную скважину ду упора, поверните его на два полуоборота (один полный оборот) по часовой стрелке / против ч.с. Выньте ключ из замка.

Для запирания / отпирания замка изнутри помещения поверните ручку замка на **ДВА ПОЛУОБОРОТА**

(ОДИН ПОЛНЫЙ ОБОРОТ) против часовой стрелки / по ч.с. В противном случае, при отпирании закрытого замка снаружи ключом, возможно застревание ключа в замке.

После запирания замка изнутри помещения ручка должна оставаться в горизонтальном положении.

Для приведения в действие механизма дополнительного запирания изнутри (защита от несанкционированного открытия замка с наружной стороны ключом) при запирании замка изнутри помещения поверните ручку замка в вертикальное положение.

Не допускайте захлопывания двери при выдвинутом засове. При сильном ударе замок может быть выведен из строя.

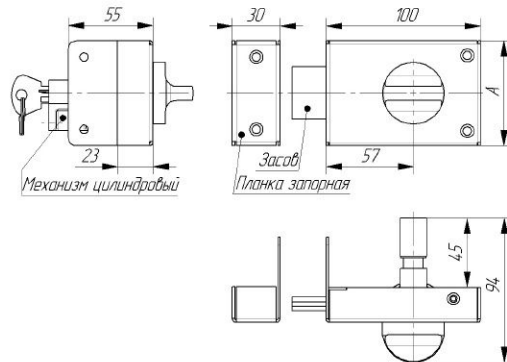
При необходимости, после гарантийного срока эксплуатации замка допускается разобрать замок и смазать его подвижные части смазками Литол-24, ЦИАТИМ 201, ЦИАТИМ 203.

### 5 ГАРАНТИЙНЫЕ ОБЯЗАТЕЛЬСТВА

Предприятие-изготовитель гарантирует исправную работу замка в нормальных климатических условиях, при соблюдении потребителем правил установки и эксплуатации, указанных в настоящем руководстве.

Гарантийный срок эксплуатации 24 месяца со дня продажи через розничную торговую сеть. При отсутствии штампа магазина и даты продажи, гарантийный срок считается с даты выпуска замка.

Замки с механическими повреждениями и следами вскрытия возвращать, обмен и гарантийному обслуживанию не подлежат.



Показан замок ЗН-1. Размер А для замков ЗН-1 и ЗН-1 2Р составляет 68 мм, для замка ЗН-3 — 95 мм.

### 6 СВИДЕТЕЛЬСТВО О ПРИЕМКЕ

Замок накладной цилиндрический ЗН класс 2 ГОСТ 5089 соответствует нормативно-технической документации и признан годным к эксплуатации.

Дата продажи

« \_\_\_\_\_ » \_\_\_\_\_ 20\_\_ г.

Штамп торгующей организации

Адрес завода-изготовителя: Россия, 433504, Ульяновская обл., г. Димитровград, ул. Юг Северного Флота, 2/7, 000 «Зенит-Авто» Тел/Факс (84235) 6-43-09, 4-25-14

2023 г. АО «ОТ «ГЦ» Димитровградское ОП. Заказ № 0000-00000.