



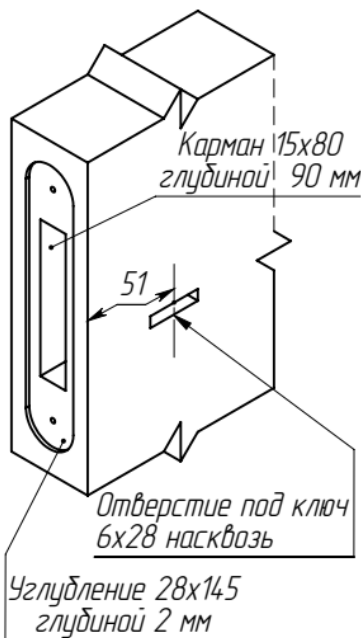
ООО «Зенит-Авто»

ЗАМКИ СУВАЛЬДНЫЕ ВРЕЗНЫЕ
ЗВ8.1, ЗВ8-4.3, ЗВ8-6.3, ЗВ8-6.4 ГОСТ 5089
ИНСТРУКЦИЯ ПО ЭКСПЛУАТАЦИИ и МОНТАЖУ

1. НАЗНАЧЕНИЕ

Замки сувальдные врезные типа ЗВ8 изготовлены согласно ГОСТ 5089. Для деревянных и металлических дверей толщиной 35...45 мм.

Замок	Класс	Число секретов	Охранные свойства	Рекомендуемая область применения
ЗВ8.1 ЗВ8-4.3	1	100 260	Низкие	Для запираения дверей подсобных помещений, межкомнатных дверей в квартирах, офисах и т.п.
ЗВ8-6.3 ЗВ8-6.4	2	1014	Нормальные	Для запираения защитных конструкций с обычными требованиями к их охранным свойствам, в т.ч. входных дверей в квартиры, офисы и другие подобные помещения



2. МОНТАЖ ЗАМКА

ВНИМАТЕЛЬНО ПРОЧИТАЙТЕ ИНСТРУКЦИЮ ПЕРЕД МОНТАЖОМ.

1. Перед монтажом замка в двери выполнить отверстие 6x28 мм насквозь под ключ на расстоянии 51 мм от торца двери. Выполните выборку под врезную часть корпуса замка глубиной 15x80 мм глубиной 90 мм и под лицевую планку замка 28x145 мм глубиной 2 мм. Разметку выполнить наложением замка на дверь.

2. Прикрепить замок двумя шурупами Ø4x25 к торцевой плоскости двери.

3. Установить накладку на ключевое отверстие с обеих сторон двери и закрепить шурупами Ø3x16.

4. Перед монтажом запорной планки в косяке сделать выборку под засов 15x45 мм глубиной 25 мм и под саму запорную планку. Разметку выполнить наложением деталей замка на дверь.

5. Прикрепить к косяку двери запорную планку шурупами так, чтобы ригеля засова совпадали с отверстиями под них.

6. После установки замка проверить его неоднократным запираением и отпираением открытой двери.

3. ЭКСПЛУАТАЦИЯ ЗАМКА

ВНИМАНИЕ!

Не прилагайте чрезмерных усилий при вынимании ключа из замка - это может привести к поломке замка.

Запрещается закрывать дверь при выдвинутом засове.

4. ГАРАНТИЙНЫЕ ОБЯЗАТЕЛЬСТВА

Завод-изготовитель гарантирует исправную работу замка в течение 24 месяцев со дня продажи его торговыми организациями **при строгом соблюдении правил монтажа и эксплуатации.**

При обнаружении заводских дефектов в течение гарантийного срока замок в полной комплектации обменивается в магазине по месту покупки.

В связи с постоянной работой по усовершенствованию изделия, повышающей его надежность и улучшающей условия эксплуатации, в конструкцию могут быть внесены изменения, не отраженные в настоящей инструкции.

5. КОМПЛЕКТНОСТЬ ЗАМКА

Наименование	Кол-во
Врезная часть замка	1
Ключ	3*
Запорная планка	1*
Накладка наружная	2*
Шуруп Ø4x25	4
Шуруп Ø3,5x16	4*
Руководство по эксплуатации	1
Коробка упаковочная	1

* Производитель оставляет за собой право изменять комплектность.

6. СВИДЕТЕЛЬСТВО О ПРИЕМКЕ

Замки сувальдные врезные ЗВ8.1, ЗВ8-4.3, ЗВ8-6.3 и ЗВ8-6.4 ГОСТ 5089 соответствуют нормативно-технической документации и признаны годными к эксплуатации.

При покупке замка требуйте отметку даты продажи торговой организацией.

Дата выпуска

« _____ » _____ 20__ г.

Штамп ОТК

Дата продажи

« _____ » _____ 20__ г.

Штамп торговой организации

Адрес завода-изготовителя: Россия, 433504, Ульяновская обл., г. Димитровград, ул. Юнг Северного Флота, 2/7, ООО «Зенит-Авто», Тел. (84235) 4-25-14, 6-43-09

www.zenit-avto.com