

## СВИДЕТЕЛЬСТВО О ПРИЕМКЕ

Замок гаражный цилиндрический односторонний ЗГЦ соответствует БГИЯ.332583.024 ТО и признан годным к эксплуатации.

Дата выпуска

Контролер УК

М.П.

Упаковщик №

## ГАРАНТИИ ИЗГОТОВИТЕЛЯ

1. Изготовитель установил гарантийный срок на замок - **25** мес. со дня продажи через розничную торговую сеть, но не более трех лет со дня изготовления..

2. Гарантия предоставляется при условии соблюдения потребителем правил хранения, транспортировки и эксплуатации замка **ЗГЦ**.

При покупке замка требуйте отметку даты продажи его магазином:

Дата продажи

Штамп магазина

Дефекты: \_\_\_\_\_  
(заполняет продавец при замене замка)

**Производитель:**  
АО "Завод "Сельмаш"  
Россия, 610014, Кировская область,  
г. Киров, ул. Щорса, д. 66

**Центр продаж:**  
Россия, 610014, Кировская область,  
г. Киров, ул. Щорса, 66,  
тел. (8332) 74-10-19, 74-10-13  
zamkiselmash@yandex.ru



# ЗАМОК ГАРАЖНЫЙ ЦИЛИНДРОВЫЙ ОДНОСТОРОННИЙ ЗГЦ

БГИЯ.332583.024 ТО

## ПАСПОРТ

### ОБЩИЕ СВЕДЕНИЯ

1. Замок гаражный цилиндрический односторонний **ЗГЦ** предназначен для запираения деревянных и металлических дверей гаражей, складских и подсобных помещений. Максимальная толщина двери – 50 мм. При установке замка на двери с толщиной, меньше 50 мм необходимо укоротить крепежные болты.

2. Прилагаемые к замку ключи соответствуют по секретности только данному замку.

3. Конструкция замка обеспечивает применение его на левых и правых дверях.

4. Замок снабжен односторонним цилиндрическим механизмом.

5. Замок имеет следующие достоинства:  
5.1 Повышенную секретность - количество секретов замка не менее **1000000**.

5.2 Замок имеет защиту цилиндрического механизма от высверливания.

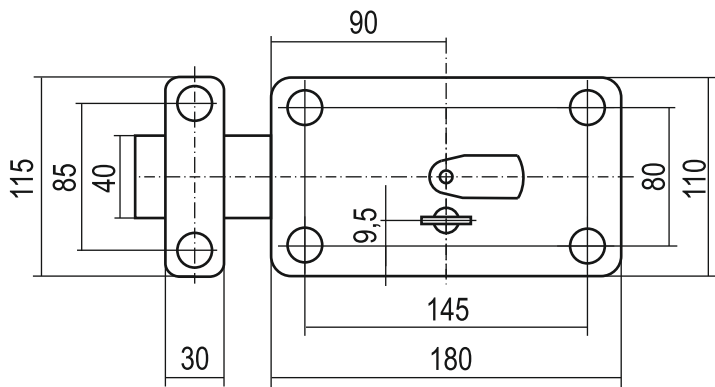
5.3 Безотказность и долговечность в работе.

6. Изделие сертификации не подлежит.

### КОМПЛЕКТНОСТЬ

№	Наименование	Кол-во
1	Замок в сборе	1 шт.
2	Ключи с кольцом	3 шт.
3	Накладка наружная в сборе	1 шт.
4	Планка	1 шт.
5	Болт М8	6 шт.
6	Гайка М8	6 шт.
7	Накладка	1 шт.
8	Скоба	1 шт.
9	Упаковка	1 шт.
10	Паспорт	1 шт.

Вид спереди (наружная сторона)



ПОРЯДОК МОНТАЖА (См. рис.)

1. Наметьте центр отверстия (по горизонтали  $90 \pm 1$  мм от края полотна двери) и разделайте отверстие под цилиндрический механизм замка диаметром 55 мм на глубину 25 мм, соосно с ним просверлите сквозное отверстие диаметром 15 мм.
2. По размерам, указанным на рис., разметьте и просверлите четыре сквозных отверстия диаметром 12 мм под крепежные болты 2 на двери.
3. Снимите крышку 5, отвинтив два винта 4.
4. Соедините основание замка 1

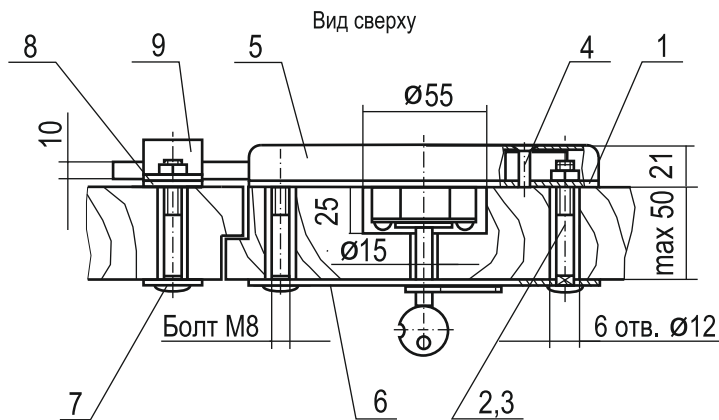
с наружной накладкой 6 четырьмя болтами 2 и закрепите их, надежно затянув гайками 3.

5. На косяке двери просверлите два сквозных отверстия диаметром 12 мм для скобы 9. Потом подложите планку 8 под скобу 9 и двумя болтами 2 соедините их с накладкой 7 и закрепите их, затянув гайками 3.

6. Проверьте работу замка. При закрытой двери засов замка должен свободно входить в паз скобы 9.

7. Замок закройте крышкой 5 и закрепите ее двумя винтами 4.

ПРАВИЛА ЭКСПЛУАТАЦИИ



1. При нарушении легкого вращения ключа при запирании (отпираии) замка введите для смазки в паз цилиндрического механизма под ключ незначительное количество графитового порошка от мягкого карандаша.

**2. ВНИМАНИЕ!**

При открывании или закрывании замка снаружи помещения ключ вставляется и вынимается из цилиндрического механизма только в горизонтальном положении диска ключа выемкой слева.

3. Если ключ не входит свободно в паз цилиндрического механизма или не достается из него, не прикладывайте усилий, а вставляйте (вынимайте) ключ с одновременным поворотом

его по и против часовой стрелки.

4. Замок открывается и закрывается на один полный оборот ключа.

5. При работе вводите ключ в паз цилиндрического механизма до упора.

6. Рабочее значение температуры воздуха при эксплуатации от  $+40^\circ$  до  $-45^\circ\text{C}$  и относительной влажности воздуха до 75% при  $15^\circ\text{C}$ .

7. До наступления холодов (во избежании замерзания замка) протрите и смажьте смазкой или тормозной жидкостью трущиеся поверхности замка.

**ВНИМАНИЕ!** Попадание смазки в цилиндрический механизм не допускается.

**8. РАЗБОРКА ЦИЛИНДРИЧЕСКОГО МЕХАНИЗМА ЗАМКА НЕ ДОПУСКАЕТСЯ.**

Рис.