

СВИДЕТЕЛЬСТВО О ПРИЕМКЕ

Замок накладной цилиндрический **ЗН-087-01** соответствует БГИЯ.332583.003 ТУ и признан годным к эксплуатации.

Дата выпуска _____ Контролер ТК _____

М.П. _____ Упаковщик № _____

ГАРАНТИИ ИЗГОТОВИТЕЛЯ

1. Изготовитель установил гарантийный срок на замок - **25** мес. со дня продажи через розничную торговую сеть, но не более трех лет со дня изготовления.
2. Гарантия предоставляется при условии соблюдения потребителем правил хранения, транспортировки и эксплуатации замка ЗН-087-01.

При покупке замка требуйте отметку даты продажи его магазином:

Дата продажи _____

Штамп магазина _____

Дефекты: _____
(заполняет продавец при замене замка)

Производитель:
АО "Завод "Сельмаш"
Россия, 610014, Кировская область,
г. Киров, ул. Щорса, д. 66

Центр продаж:
Россия, 610014, Кировская область,
г. Киров, ул. Щорса, 66,
тел. (8332) 74-10-19, 74-10-13
zamkiselmarsh@yandex.ru



ЗАМОК НАКЛАДНОЙ ЦИЛИНДРОВЫЙ
ЗН-087-01 БГИЯ.332583.003 ТУ

ПАСПОРТ

ОБЩИЕ СВЕДЕНИЯ

1. Замок накладной цилиндрический **ЗН-87-01** выпускается для установки на двери толщиной от 35 до 45 мм. Имеет нормальные охранные свойства и предназначен для запираения входных дверей в квартиры, офисы и другие помещения.
2. Конструкция замка обеспечивает применение его на левых и правых дверях.
3. Прилагаемые к замку ключи соответствуют по секретности только данному замку.
4. Замок имеет следующие достоинства:
 - 4.1 Повышенную секретность - количество секретов замка не менее **200 000**.
 - 4.2 Возможность дополнительного запираения (фиксации) засова в крайнем закрытом положении изнутри помещения от умышленного отпираения замка орудием взлома, а также преднамеренного закрытия замка от отпираения снаружи помещения прилагаемыми к замку ключами.
 - 4.3 Замок имеет защиту цилиндрического механизма от высверливания.
 - 4.4 Безотказность и долговечность в работе.
 - 4.5 Изделие сертификации не подлежит.

КОМПЛЕКТНОСТЬ

Замок в сборе	1 шт.	Винт М5х38	2 шт.
Ключи с кольцом	5 шт.	Шурупы 1-4х30	4 шт.
Планка запорная	1 шт.	1-4х50	4 шт.
Накладка	1 шт.	Паспорт	1 шт.
Планка крепления	1 шт.	Упаковка	1 шт.

ПРАВИЛА ЭКСПЛУАТАЦИИ

1. При нарушении легкого вращения ключа при запираении (отпираении) замка введите для смазки в паз цилиндрического механизма под ключ незначительное количество графитового порошка от мягкого карандаша.
2. При работе вводите ключ в паз цилиндрического механизма до упора.
3. **ИЗБЕГАЙТЕ ЗАХЛОПЫВАНИЯ ДВЕРИ ПРИ ВЫДВИНУТОМ ЗАСОВЕ.**
4. Если ключ не входит свободно в паз цилиндрического механизма или не достается из него, не прикладывайте усилий, а вставляйте (вынимайте) ключ с одновременным поворотом его по и против часовой стрелки.
5. Замок снабжен односторонним цилиндрическим механизмом.
6. Замок отпирается и запирается на один полный оборот вставного или постоянного ключей.

7. Отпирание замка изнутри (см. рис.1) осуществляется поворотом ручки постоянного ключа против часовой стрелки, а снаружи поворотом вставного ключа по часовой стрелке. Для фиксации засова в крайнем закрытом положении изнутри помещения не доверните ручку постоянного ключа до упора (примерно на 30° до полного оборота). В данном случае замок

снаружи вставным ключом не откроется.

8. Рабочее значение температуры воздуха при эксплуатации от +40° до -45°С, и относительной влажности воздуха до 75% при 15°С.

9. РАЗБОРКА ЦИЛИНДРОВОГО МЕХАНИЗМА НЕ ДОПУСКАЕТСЯ.

10. Смазка цилиндрикового механизма не допускается.

ПОРЯДОК МОНТАЖА (см. рис.1)

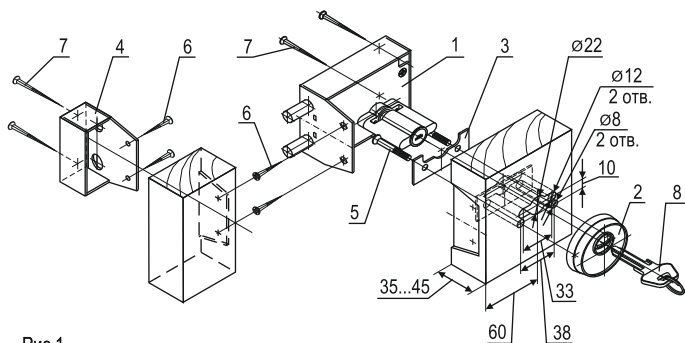


Рис.1

1. На торцевой поверхности двери выполните углубление 2 мм по форме планки корпуса замка 1.

2. Просверлите отверстие диаметром 22 мм и два отверстия диаметром 12 мм под цилиндриковый механизм, разделайте пазы, просверлите два отверстия диаметром 8 мм под винты 5.

3. На внутренней поверхности двери выполните углубление 4 мм под планку крепления накладки 3. (Будьте внимательны при установке планки 3, т.е. планка должна быть расположена со стороны засова относительно

цилиндрикового механизма, в соответствии с рис.1).

4. Установите наружную накладку 2 и планку ее крепления 3, стяните их двумя винтами 5.

5. Установите замок, введя цилиндриковый механизм в разделанное отверстие, закрепите его двумя шурупами 6 (1-4x30) через планку корпуса и двумя шурупами 7 (1-4x50) через корпус замка.

6. НЕ ЗАКРЫВАЯ ДВЕРЬ, проверьте работу замка, как вставным ключом, так и постоянным ключом.

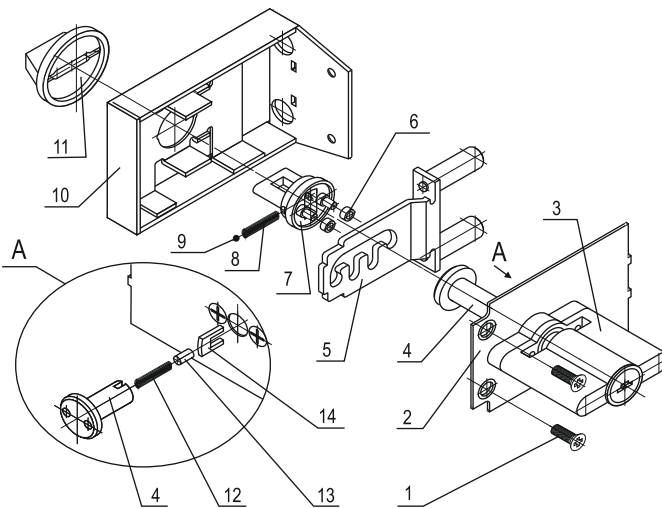


Рис.2

1. Разборка замка (см. рис. 2).

1.1 Отверните два винта 1.

1.2 Снимите крышку 2 вместе с цилиндриковым механизмом 3.

1.3 Извлеките втулку 4, толкатель 13, пружину 12.

1.4 Из паза цилиндрикового механизма 3 извлеките поводок 14.

1.5 Снимите засов 5.

(1-4x30 и 1-4x50) по аналогии с корпусом замка.

8. При закрытых дверях ригеля засова замка должны свободно входить в отверстия запорной планки 4.

ТЕХНИЧЕСКОЕ ОБСЛУЖИВАНИЕ (см. рис. 2)

1.6 Снимите две втулки 6 с пальцев переходника 7.

1.7 Снимите ручку 11 постоянного ключа, поддев его отверткой.

1.8 Извлеките головку 7 из корпуса 10, при этом пружинной 8 выталкивается шарик 9, и извлеките пружину 8.

2. Сборку производить в обратном порядке, располагая детали, в соответствии с рис. 2.