

## СВИДЕТЕЛЬСТВО О ПРИЕМКЕ

Замок накладной цилиндрический **ЗН-067** соответствует БГИЯ.332583.003 ТУ и признан годным к эксплуатации.

Дата выпуска

Контролер ТК

М.П.

Упаковщик №

### ГАРАНТИИ ИЗГОТОВИТЕЛЯ

1. Изготовитель установил гарантийный срок на замок - **25** мес. со дня продажи через розничную торговую сеть, но не более трех лет со дня изготовления.

2. Гарантия предоставляется при условии соблюдения потребителем правил хранения, транспортировки и эксплуатации замка ЗН-067.

При покупке замка требуйте отметку даты продажи его магазином:

Дата продажи

Штамп магазина

Дефекты: \_\_\_\_\_  
(заполняет продавец при замене замка)

**Производитель:**  
АО "Завод "Сельмаш"  
Россия, 610014, Кировская область,  
г. Киров, ул. Щорса, д. 66

**Центр продаж:**  
Россия, 610014, Кировская область,  
г. Киров, ул. Щорса, 66,  
тел. (8332) 74-10-19, 74-10-13  
zamkiselmash@yandex.ru



# ЗАМОК НАКЛАДНОЙ ЦИЛИНДРОВЫЙ ЗН-067

БГИЯ.332583.003 ТУ

## ПАСПОРТ

### ОБЩИЕ СВЕДЕНИЯ

1. Замок накладной цилиндрический **ЗН-067** выпускается для установки на двери толщиной от 35 до 45 мм. Имеет нормальные охранные свойства и предназначен для запираения входных дверей в квартиры, офисы и другие помещения.
2. Конструкция замка обеспечивает применение его на левых и правых дверях.
3. Прилагаемые к замку ключи соответствуют по секретности только данному замку.
4. Замок имеет следующие достоинства:

- 4.1 Повышенную секретность - количество секретов замка не менее **50 000**.
- 4.2 Возможность дополнительного запираения (фиксации) засова в крайнем закрытом положении изнутри помещения от умышленного отпирания замка орудием взлома, а также преднамеренного закрытия замка от отпирания снаружи помещения прилагаемыми к замку ключами.
- 4.3 Замок имеет защиту цилиндрического механизма от высверливания, представляющую собой вращающуюся вместе с ключом термообработанную шайбу.
- 4.4 Безотказность и долговечность в работе.
5. Изделие сертификации не подлежит.

### КОМПЛЕКТНОСТЬ

Замок в сборе	1 шт.	Шурупы 1-3x13 или 1-3x16	2 шт.
Ключи с кольцом	5 шт.	1-4x30	4 шт.
Планка запорная	1 шт.	1-4x50	4 шт.
Накладка	1 шт.	Паспорт	1 шт.
		Упаковка	1 шт.

### ПРАВИЛА ЭКСПЛУАТАЦИИ

1. При нарушении легкого вращения ключа при запираении (отпирании) замка введите для смазки в паз цилиндрического механизма под ключ незначительное количество графитового порошка от мягкого карандаша.
2. При работе вводите ключ в паз цилиндрического механизма до упора.
3. **ИЗБЕГАЙТЕ ЗАХЛОПЫВАНИЯ ДВЕРИ ПРИ ВЫДВИНУТОМ ЗАСОВЕ.**
4. Если ключ не входит свободно в паз цилиндрического механизма или не достается из него, не прикладывайте усилий, а вставляйте (вынимайте) ключ с одновременным поворотом его по часовой стрелке и против часовой стрелки.
5. Замок снабжен односторонним цилиндрическим механизмом.
6. Замок отпирается и запирается на один полный оборот вставного или постоянного ключей.

7. Ключ вставляется и вынимается из цилиндрического механизма только при вертикальном положении диска ключа выемкой вверх (см. рис. 1) или вниз (см. рис. 2) в зависимости от установки замка на правых и левых дверях. Допускается переустановка цилиндрического механизма на крышке замка с разворотом его на 180°.

8. Отпирание замка изнутри (см. рис. 1) осуществляется поворотом ручки постоянного ключа по часовой стрелке, а снаружи поворотом вставного ключа против часовой стрелки. Для фиксации

засова в крайнем закрытом положении изнутри помещения не доверните ручку постоянного ключа до упора (примерно на 30° до полного оборота). В данном случае замок снаружи вставным ключом не откроется.

9. Рабочее значение температуры воздуха при эксплуатации от +40° до -45°С и относительной влажности воздуха до 75% при 15°С.

#### 10. РАЗБОРКА ЦИЛИНДРИЧЕСКОГО МЕХАНИЗМА НЕ ДОПУСКАЕТСЯ.

11. Смазка цилиндрического механизма не допускается.

#### ПОРЯДОК МОНТАЖА (см. рис.1)

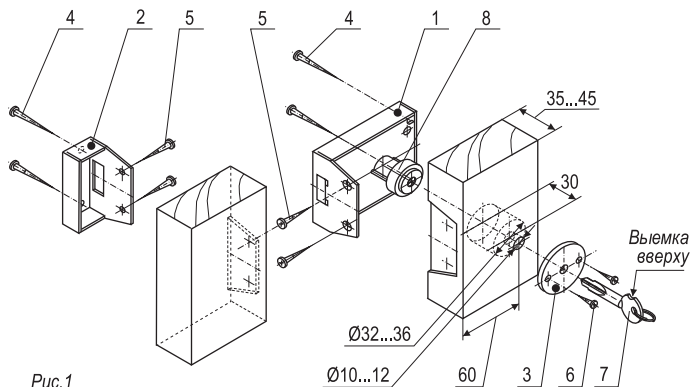


Рис.1

1. Наметьте центр отверстия на расстоянии 60 мм от края полотна двери и просверлите отверстие диаметром 10...12 мм.

2. Изнутри помещения разделайте отверстие диаметром 32...36 мм на глубину 30 мм под цилиндрический механизм 8.

3. Врежьте по месту планку корпуса

замка 1 заподлицо с боковой поверхностью двери.

4. Установите замок 1, введя цилиндрический механизм 8 в разделанное отверстие, закрепите его двумя шурупами 5 (1-4x30) через планку корпуса и двумя шурупами 4 (1-4x50) через корпус замка 1.

5. Закрепите двумя шурупами (1-3x13 или 1-3x16) с наружной стороны двери накладку 3, совместив центр отверстия под ключ с помощью ключа 7, который вставляется в цилиндрический механизм.

6. Врежьте заподлицо с косяком или второй половиной двупольной двери запорную планку 2 (отверстие в ней должно совпадать с засовом

замка) и закрепите шурупами 5 (1-4x30) и шурупами 4 (1-4x50) по аналогии с корпусом замка 1.

7. При закрытой двери засов замка должен свободно входить в отверстие запорной планки 2.

8. НЕ ЗАКРЫВАЯ ДВЕРЬ, проверьте работу замка, как ключом 7, так и ручкой 11 постоянного ключа.

#### ТЕХНИЧЕСКОЕ ОБСЛУЖИВАНИЕ (см. рис. 2)

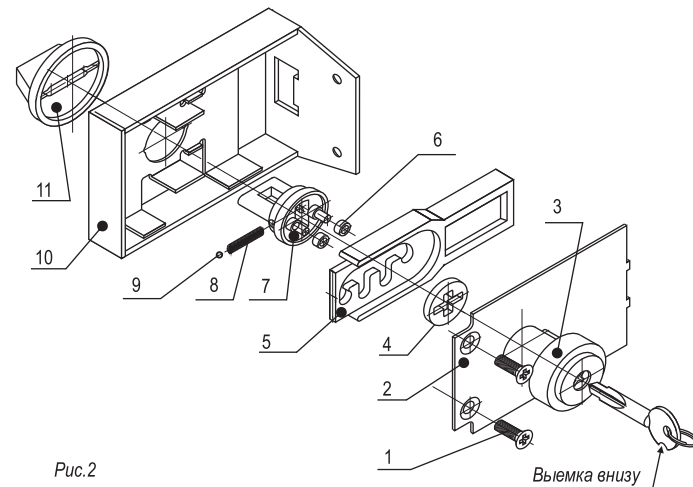


Рис.2

1. Разборка замка - в случае необходимости (см. рис. 2):

1.1 Выверните два винта 1.

1.2 Снимите крышку 2 вместе с цилиндрическим механизмом 3.

1.3 Снимите переходник 4

с пальцев головки 7.

1.4 Снимите засов 5.

1.5 Снимите две втулки 6 с пальцев головки 7.

1.6 Снимите постоянный ключ (ручку) 11, подцепив его отверткой.

1.7 Извлеките головку 7 из корпуса 10, при этом пружиной 8 выталкивается шарик 9. Извлеките пружину 8.

2. Сборку производите в обратном порядке, располагая детали, в соответствии с рис. 2.