

СВИДЕТЕЛЬСТВО О ПРИЕМКЕ

Замок накладной цилиндровой **ЗН-052** соответствует БГИЯ.332583.003 ТУ и признан годным к эксплуатации.

Дата выпуска

Контролер УК

М.П.

Упаковщик №

ГАРАНТИИ ИЗГОТОВИТЕЛЯ

1. Изготовитель установил гарантийный срок на замок - **25** мес. со дня продажи через розничную торговую сеть, но не более трех лет со дня изготовления.
2. Гарантия предоставляется при условии соблюдения потребителем правил хранения, транспортировки и эксплуатации замка **ЗН-052**.

При покупке замка требуйте отметку даты продажи его магазином:

Дата продажи

Штамп магазина

Дефекты: _____
(заполняет продавец при замене замка)

Производитель:
АО "Завод "Сельмаш"
Россия, 610014, Кировская область,
г. Киров, ул. Щорса, д. 66

Центр продаж:
Россия, 610014, Кировская область,
г. Киров, ул. Щорса, 66,
тел. (8332) 74-10-19, 74-10-13
zamkiselmash@yandex.ru



ЗАМОК НАКЛАДНОЙ ЦИЛИНДРОВЫЙ
ЗН-052 БГИЯ.332583.003 ТУ

ПАСПОРТ

ОБЩИЕ СВЕДЕНИЯ

1. Замок накладной цилиндровой **ЗН-052** выпускается для установки на двери толщиной от 35 до 45 мм. Имеет нормальные охранные свойства и предназначен для запираения входных дверей в квартиры, офисы и другие помещения.
2. Конструкция замка обеспечивает применение его на левых и правых дверях.
3. Прилагаемые к замку ключи соответствуют по секретности только данному замку.
4. Замок имеет следующие достоинства:
 - 4.1 Повышенную секретность - количество секретов замка не менее **200 000**.
 - 4.2 Замок снабжен цилиндрическим засовом с выступами на рабочем конце. В конце хода засова замка в положении "закрыто" происходит поворот засова относительно своей оси, что исключает возможность открытия двери путем отжатия ее полотна от дверного косяка.
 - 4.3 Замок снабжен наружной накладкой, имеющей вращающуюся вместе с ключом термообработанную шайбу для защиты цилиндрического механизма от высверливания.
 - 4.4 Безотказность и долговечность в работе.
 5. Изделие сертификации не подлежит.

КОМПЛЕКТНОСТЬ

Замок в сборе	1 шт.	Винт М5х38	2 шт.
Ключи с кольцом	5 шт.	Шурупы 1-4х30	4 шт.
Планка запорная	1 шт.	1-4х50	4 шт.
Накладка наружная	1 шт.	Паспорт	1 шт.
Планка крепления накладки	1 шт.	Упаковка	1 шт.

ПРАВИЛА ЭКСПЛУАТАЦИИ

1. При нарушении легкого вращения ключа при запираении (отпираении) замка введите для смазки в паз цилиндрического механизма под ключ незначительное количество графитового порошка от мягкого карандаша.
2. При работе вводите вставной ключ в паз цилиндрического механизма до упора.
3. **ИЗБЕГАЙТЕ ЗАХЛОПЫВАНИЯ ДВЕРИ ПРИ ВЫДВИНУТОМ ЗАСОВЕ.**
4. Если ключ не входит свободно в паз цилиндрического механизма или не достается из него, не прикладывайте усилий, а вставляйте (вынимайте) ключ с одновременным поворотом его по и против часовой стрелки.
5. Замок снабжен односторонним цилиндрическим механизмом.

6. Замок отпирается и запирается на один полный оборот вставного или постоянного ключей.

7. Ключ вставляется и вынимается из цилиндричного механизма только при вертикальном положении диска ключа выемкой вверх (рис.1) или вниз (рис. 2) в зависимости от установки замка на правых или левых дверях.

8. Отпирание замка изнутри (см. рис. 1) осуществляется поворотом ручки постоянного ключа против часовой стрелки, а снаружи поворотом вставного ключа по часовой стрелке. Для фиксации

засова в крайнем закрытом положении изнутри помещения не доверните ручку постоянного ключа до упора (примерно на 30° до полного оборота). В данном случае замок снаружи вставным ключом не откроется.

9. Рабочее значение температуры воздуха при эксплуатации от +40° до -45°С, и относительной влажности воздуха до 75% при 15°С.

10. РАЗБОРКА ЦИЛИНДРОВОГО МЕХАНИЗМА НЕ ДОПУСКАЕТСЯ.

11. Смазка цилиндричного механизма не допускается.

ПОРЯДОК МОНТАЖА (см. рис.1)

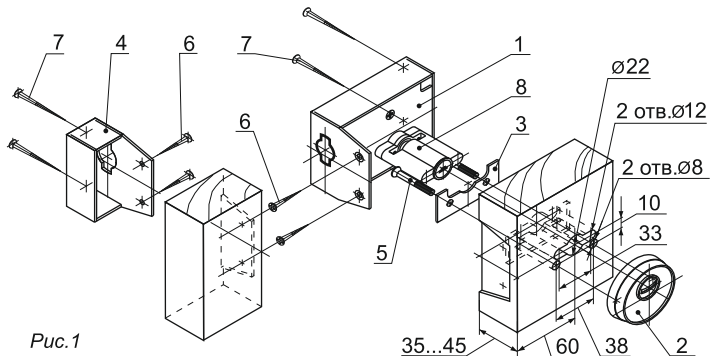


Рис.1

1. На торцевой поверхности двери выполните углубление 2 мм по форме планки корпуса замка 1.

2. Наметьте центр на расстоянии 60 мм от края полотна двери и просверлите отверстие диаметром 22 мм, два отверстия диаметром 12 мм и разделайте пазы под цилиндрический механизм 8. Потом просверлите два отверстия диаметром 8 мм под винты 5 согласно рис. 1.

3. На внутренней поверхности двери выполните углубление 6 мм под размер

планки крепления накладки 3

4. Установите наружную накладку 2 и планку крепления накладки 3, и стяните их двумя винтами 5.

5. Установите замок, введя цилиндрический механизм в разделанное отверстие для ключа, закрепите его двумя шурупами 6 (1-4x30) через планку корпуса и двумя шурупами 7 (1-4x50) через корпус замка 1.

6. НЕ ЗАКРЫВАЯ ДВЕРЬ, проверьте работу замка, как вставным ключом, так и постоянным ключом.

7. Врезьте заподлицо с косяком или второй половиной двупольной двери запорную планку 4 (отверстие в ней должно совпадать с засовом замка) и закрепите шурупами 6 и 7

(1-4x30и 1-4x50) по аналогии с корпусом замка.

8. При закрытой двери засов замка должен свободно входить в отверстие запорной планки 4.

ТЕХНИЧЕСКОЕ ОБСЛУЖИВАНИЕ (см. рис. 2)

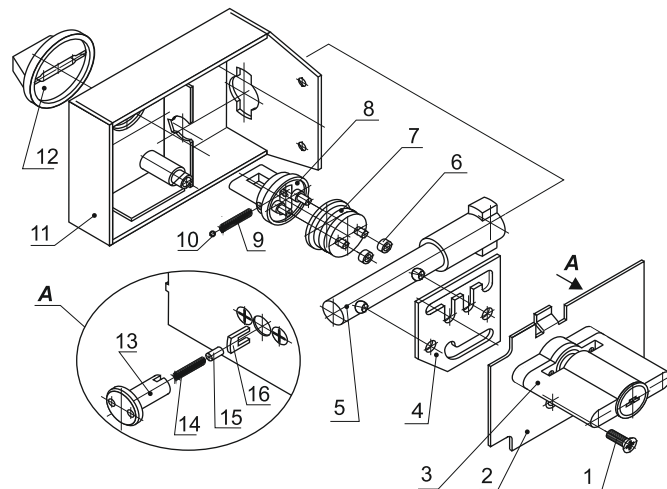


Рис.2

1. Разборка замка (см. рис. 2).

1.1 Отверните винт 1.

1.2 Снимите крышку 2 вместе с цилиндрическим механизмом 3.

1.3 Извлеките втулку 13, толкатель 15, пружину 14.

1.4 Извлеките поводок 6 из пазы цилиндричного механизма.

1.5 Снимите сувальд 4 с пальцев засова 5.

1.6 Извлеките засов 5 через отверстие в планке корпуса замка 11.

1.7 Снимите две втулки 6 с пальцев переходника 7.

1.8 Снимите ручку 12 постоянного ключа, подцепив его отверткой.

1.9 Извлеките головку 8 с переходником 7 из корпуса замка 11, при этом пружинкой 9 выталкивается шарик 10. После этого извлеките пружину 9.

1.10 Отсоедините переходник 7 от головки 8.

2. Сборку замка производить в обратном порядке, располагая детали, в соответствии с рис. 2.