

СВИДЕТЕЛЬСТВО О ПРИЕМКЕ

Замок врезной цилиндрический **ЗВ5-8** соответствует БГИЯ.332583.001 ТУ и признан годным к эксплуатации.

Дата выпуска

Контролер ТК

М.П.

Упаковщик №

ГАРАНТИИ ИЗГОТОВИТЕЛЯ

1. Изготовитель установил гарантийный срок на замок - **25 мес.** со дня продажи через розничную торговую сеть, но не более трех лет со дня изготовления.

2. Гарантия предоставляется при условии соблюдения потребителем правил хранения, транспортировки и эксплуатации замка ЗВ5-8.

При покупке замка требуйте отметку даты продажи его магазином:

Дата продажи

Штамп магазина

Дефекты: _____
(заполняет продавец при замене замка)

Производитель:
АО "Завод "Сельмаш"
Россия, 610014, Кировская область,
г. Киров, ул. Щорса, д. 66

Центр продаж:
Россия, 610014, Кировская область,
г. Киров, ул. Щорса, 66,
тел. (8332) 74-10-19, 74-10-13
zamkiselmarsh@yandex.ru



ЗАМОК ВРЕЗНОЙ ЦИЛИНДРОВЫЙ **ЗВ5-8** БГИЯ.332583.001 ТУ

ПАСПОРТ

ОБЩИЕ СВЕДЕНИЯ

1. Замок врезной цилиндрический **ЗВ5-8** выпускается для установки на двери толщиной 35...45 мм. Имеет нормальные охранные свойства и предназначен для запираения входных дверей в квартиры, офисы и другие помещения.

2. Конструкция замка обеспечивает применение его на левых и на правых дверях.

3. Замок снабжен двухсторонним цилиндрическим механизмом.

4. Замок открывается и закрывается на два полных оборота ключа.

5. Прилагаемые к замку ключи соответствуют по секретности только данному замку.

6. Замок имеет следующие достоинства:

6.1 Повышенную секретность – количество секретов свыше **200 000**.

6.2 Замок имеет защиту цилиндрического механизма от высверливания, представляющую собой вращающуюся вместе с ключом термообработанную шайбу 14 (см. рис. 1), которая находится в наружной накладке 10.

6.3 Безотказность и долговечность в работе.

7. Изделие сертификации не подлежит.

КОМПЛЕКТНОСТЬ

Замок в сборе	1 шт.	Ключи с кольцом	5 шт.
Механизм цилиндрический	1 шт.	Винт М5х38	1 шт.
Ключ постоянный	1 шт.	Винт М5х50	2 шт.
Планка запорная	1 шт.	Шурупы 1-4х30	5 шт.
Накладка наружная	1 шт.	Паспорт	1 шт.
Головка ключа	1 шт.	Упаковка	1 шт.

ПРАВИЛА ЭКСПЛУАТАЦИИ

1. **ВНИМАНИЕ!** Ключ вставляется и вынимается только при горизонтальном положении прорези сердечника при полностью закрытом или открытом замке (см. рис. 1).

2. При работе вводите ключ в паз цилиндрического механизма до упора.

3. Дверь может быть закрыта на засов 8 с наружной стороны только поворотом вставного ключа 4, а изнутри – поворотом рукоятки 12 постоянного ключа 3.

4. Если Вы желаете, чтобы после запираения двери постоянным ключом 3 открыть замок ключом 4 снаружи было

невозможно, необходимо рукоятку постоянного ключа 12 вывести из вертикального положения. Фиксирующее положение головки ручки 12 достигается щелчком шарикового фиксатора постоянного ключа 3.

ВНИМАНИЕ! Замок можно поломать, если захлопывать дверь при выдвинутом засове.

5. Рабочее значение температуры воздуха при эксплуатации от +40° до -45°С, и относительной влажности воздуха до 75% при 15°С.

6. РАЗБОРКА ЦИЛИНДРОВОГО МЕХАНИЗМА НЕ ДОПУСКАЕТСЯ.

7. Смазка цилиндрического механизма не допускается.

3. Установить постоянный ключ 3, наружную накладку 10 и стянуть их двумя винтами 1. Вставить в прорезь сердечника цилиндрического механизма ключ 4 и проверить работу замка, после чего на постоянный ключ надеть пластмассовую головку ключа 12.

4. Разметить и вырезать в косяке место под запорную планку 13 и углубление под засов 8, обеспечив зазор между корпусом замка и запорной планкой 2 мм. Закрепить запорную планку тремя шурупами 11.

5. Фиксатор 5 регулируется на необходимую величину шурупом 6. Фиксатор

должен выступать на величину не более 6 мм относительно корпуса замка.

6. Правильно установленный замок должен работать безотказно и надежно запирает дверь.

7. ВНИМАНИЕ! В случае неполного вхождения ключа 4 в цилиндр 15 цилиндрического механизма 2, необходимо поворотом сердечника 16 постоянного ключа и поводка 17, расположенного за ним (последние вращаются свободно), установить их с помощью поводка 17 постоянного ключа 3 прорезями перпендикулярно прорези цилиндра 15, после чего ввести вставной ключ 4 до упора в паз цилиндра 15 (Рис. 1).

ПОРЯДОК МОНТАЖА (см. рис.1)

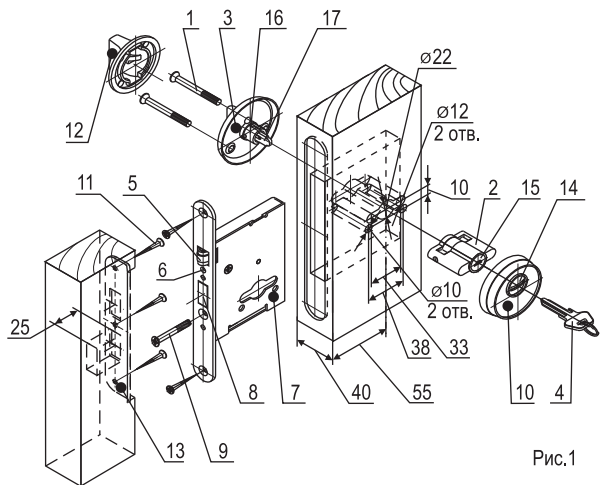


Рис.1

1. Для установки замка необходимо в соответствии с разметкой двери (рис. 1), вырезать в торце двери прямоугольный паз и углубление под корпус 7. При этом согласно схеме врезки выдержать размер 11 мм от плоскости диска постоянного ключа 3 до паза. Просверлить под цилиндрический механизм отверстие диаметром 22 мм и два отверстия диаметром 12 мм. Разделать пазы,

просверлить два отверстия диаметром 10 мм под винты 1.

2. Перед установкой замка в дверь нужно, предварительно вывернув винт 9 крепления цилиндрического механизма, вынуть из корпуса 7 цилиндрический механизм 2. Вставить корпус в паз двери и закрепить двумя шурупами 11. Установить цилиндрический механизм 2 без ключа 4 в фигурное отверстие и закрепить винтом 9.

ТЕХНИЧЕСКОЕ ОБСЛУЖИВАНИЕ (см. рис. 2)

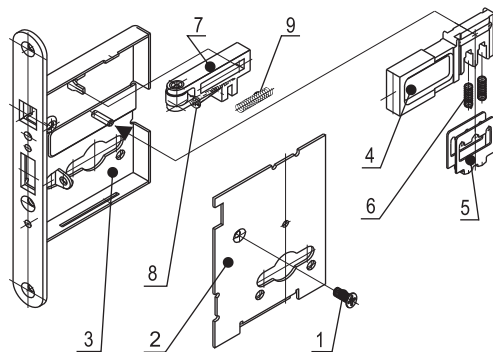


Рис. 2

1. При нарушении легкого вращения ключа при запирании (отпирании) замка введите для смазки в паз цилиндрического механизма под ключ незначительное количество графитового порошка от мягкого карандаша, а остальные трущиеся части замка (но не цилиндрического механизма) смажьте маслом.

2. Разборка замка - в случае

необходимости (см. рис. 2):

- 2.1 Выверните винт 1,
- 2.2 Снимите крышку 2,
- 2.3 Придерживая корпус замка 3, снимите засов 4 с сувальдой 5 и двумя пружинами 6.
- 2.4 Снимите фиксатор 7 с шурупом 8 и с пружиной 9.
3. Сборку производите в обратном порядке, располагая детали, в соответствии с рис. 2.