

Ручка-штанга нажимная с тягами Apecs Actual PB-1700C-Panic

APECS®

Apecs Actual — это базовая линейка антипаники, рекомендованная для эксплуатации на эвакуационных выходах со средней и низкой проходимостью, предназначенных только для эвакуации людей при чрезвычайных ситуациях.

Назначение и общие характеристики

Ручка-штанга нажимная PB-1700C-Panic представляет собой комплект из нажимной ручки-штанги и комплекта защелок-ригелей с тягами для запираения неактивной дополнительной створки дверей эвакуационных выходов. Для отпирания двери в экстренной ситуации достаточно изнутри помещения нажать на ручку-штангу.

Комплектность поставки

2.1. Штанга	1 шт.
2.2. Тяги	2 шт.
2.3. Направляющие тяг	4 шт.
2.4. Основной корпус механизма крепления	1 шт.
2.5. Дополнительный корпус механизма крепления	1 шт.
2.6. Чехол механизма крепления	2 шт.
2.7. Защелка—ригель	2 шт.
2.8. Чехол защелки-ригеля	2 шт.
2.9. Ответная планка защелки-ригеля нижняя	1 шт.
2.10. Ответная планка защелки—ригеля верхняя	1 шт.
2.11. Пластиковый чехол ответной планки	2 шт.
2.12. Удлинитель тяги	1 шт.
2.13. Регулировочная пластина для ответной части	6 шт.
2.14. Саморез $\$T4*30$	28 шт.
2.15. Винты $M5*12$ для установки ручки	2 шт.

Порядок установки

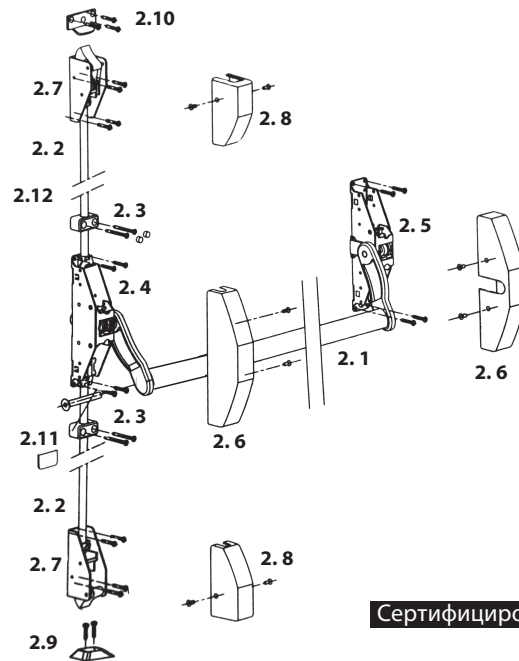
PB-1700C-Panic описан в прилагаемой инструкции по установке.

Условия эксплуатации

Использовать на дверных полотнах, размер которых не превышает 2400x1300мм. Не использовать для чистки абразивные материалы и растворители. Изготовитель оставляет за собой право без предварительного уведомления вносить изменения в конструкцию, технические характеристики, внешний вид и комплектацию товара, не изменяющие его потребительских свойств.

Гарантийный срок — 1 год с даты продажи. В случае неисправности изделие подлежит замене по месту его приобретения в пределах гарантийного срока.

Гарантия не распространяется на механические повреждения, повреждения, вызванные воздействием абразивных материалов, растворителей, химических средств, а также другие дефекты, вызванные неправильной эксплуатацией, установкой, транспортировкой изделия или естественным износом.



Сертифицировано в России

ГОСТ 31471

Добровольная сертификация

Изготовитель: «АПЕКС КО., ЛТД», КНР, 100025, г. Пекин, р-н Чаоян, ул. Баличжуан Сили, д. 100, Чжубан 2000, корп. 1, Восточная секция, 602.

«APECS CO., LTD», Room 602, East side, No. 1 Zhubang 2000, No. 100, Balizhuang Xili, Chaoyang District, Beijing, PRC, 100025.

Импортер и представитель на территории РФ: ООО «АПЕКС СЕКЬЮРИТИ», 108803, г. Москва, п. Сосенское, д. Сосенки, ул. Сосновая, д. 1Б, этаж 7, офис 715-727. marketing@apecs.com.