

# Ручка-штанга нажимная с тягами Арекс PB-1800С-Panic

## Назначение

Ручка-штанга нажимная Арекс PB-1800С-Panic предназначена для запираания неактивной дополнительной створки дверей эвакуационных выходов. Для отпирания двери в экстренной ситуации достаточно изнутри помещения нажать на ручку-штангу.

## Технические характеристики

|   |            |
|---|------------|
| Максимальная высота двери                               | 2350 мм    |
| Максимальная ширина двери                               | 1300 мм    |
| Температурный режим эксплуатации                        | -10 +60 С° |
| Гарантированное количество циклов открывания/закрывания | 500 000    |
| Минимальная ширина пассивной створки                    | 440 мм     |

## Комплектность поставки

|   |        |
|---|--------|
| 1.1. Штанга 1150 мм                                 | 1 шт.  |
| 1.2. Тяга нижняя 1000мм.                            | 1 шт.  |
| 1.3. Тяга верхняя 1200 мм.                          | 1 шт.  |
| 1.4. Чехол нижней тяги 945 мм.                      | 1 шт.  |
| 1.5. Чехол верхней тяги 1145 мм.                    | 1 шт.  |
| 1.6. Основной корпус механизма крепления            | 1 шт.  |
| 1.7. Дополнительный корпус механизма крепления      | 1 шт.  |
| 1.8. Чехол механизма крепления                      | 2 шт.  |
| 1.9. Защелка-ригель                                 | 2 шт.  |
| 1.10. Чехол защелки-ригеля                          | 2 шт.  |
| 1.11. Ответная планка защелки-ригеля верхняя        | 1 шт.  |
| 1.12. Ответная планка защелки-ригеля нижняя         | 1 шт.  |
| 1.13. Рычаг механизма                               | 2 шт.  |
| 1.14. Саморез с буром 4.2*25                        | 20 шт. |
| 1.15. Саморез с буром 4.2*50                        | 2 шт.  |
| 1.16. Винт М4*10 для крепления рычага               | 2 шт.  |
| 1.17. Винт М6*5                                     | 3 шт.  |
| 1.18. Ключ шестигранный М3*60                       | 1 шт.  |
| 1.19. Регулировочная пластина для ответной накладки | 8 шт.  |
| 1.20. Ответная планка для нестандартных дверей      | 1 шт.  |

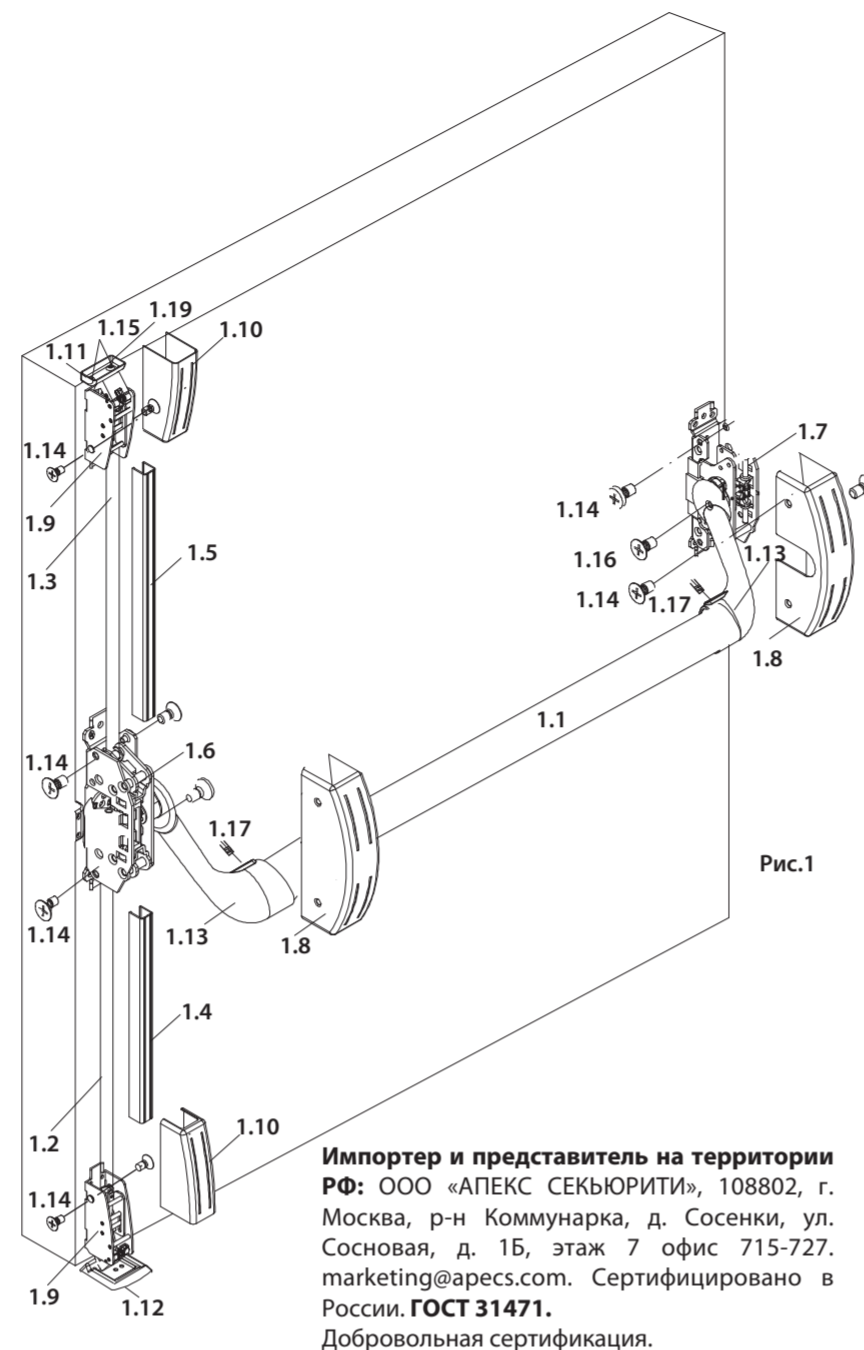
## Условия эксплуатации

Использовать на дверных полотнах, размер которых не превышает 2350x1300 мм. Не использовать для чистки абразивные материалы и растворители. Изготовитель оставляет за собой право без предварительного уведомления вносить изменения в конструкцию, технические характеристики, внешний вид и комплектацию товара, не изменяющие его потребительских свойств.

**Гарантийный срок:** 3 года с даты продажи. В случае неисправности изделие подлежит замене по месту его приобретения в пределах гарантийного срока. Гарантия не распространяется на механические повреждения, повреждения, вызванные воздействием абразивных материалов, растворителей, химических средств, а также другие дефекты, вызванные неправильной эксплуатацией, установкой, транспортировкой изделия или естественным износом.

**Изготовитель:** «АРЕКС КО., ЛТД», КНР, 100025, г. Пекин, р-н Чаоян, ул. Баличжуан Сили, д. 100, Чжубан 2000, корп. 1, Восточная секция, 602. «АРЕКС СО., LTD», Room 602, East side, No. 1 Zhubang 2000, No. 100, Balizhuang Xiii, Chaoyang District, Beijing, PRC, 100025.

# APECS®



**Импортер и представитель на территории РФ:** ООО «АРЕКС СЕКЬЮРИТИ», 108802, г. Москва, р-н Коммунарка, д. Сосенки, ул. Сосновая, д. 1Б, этаж 7 офис 715-727. marketing@arecs.com. Сертифицировано в России. **ГОСТ 31471.** Добровольная сертификация.

## Схема расположения

На закрытой двери нанесите горизонтальную линию разметки **а** на расстоянии 900-1100 мм от поверхности пола. Наметьте местоположение механизмов крепления 1.6, 1.7 (Рис.1) на дверном полотне, центр отверстия под квадрат должен находиться на линии **а** (Рис.2). Стандартная длина тяг позволяет устанавливать ручки-штанги 1800 С на двери с максимальной высотой дверного полотна до 2350 мм.



Рис.2

## Схема разметки на дверном полотне

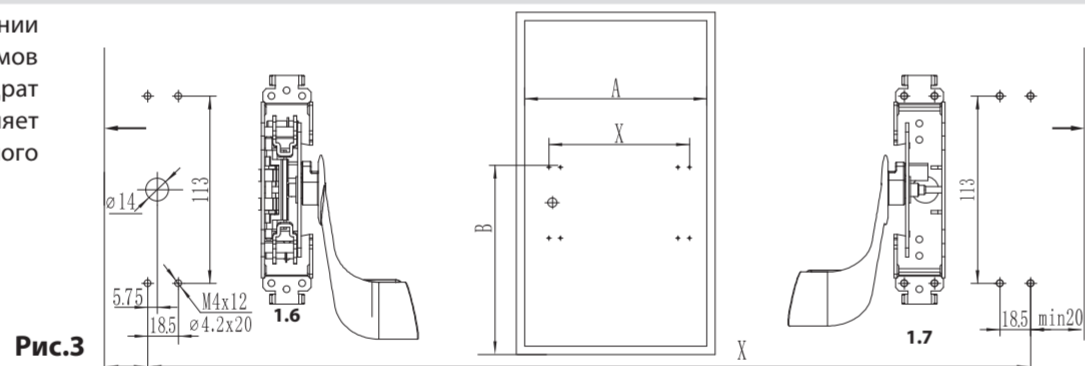


Рис.3

## Расчет длины штанги

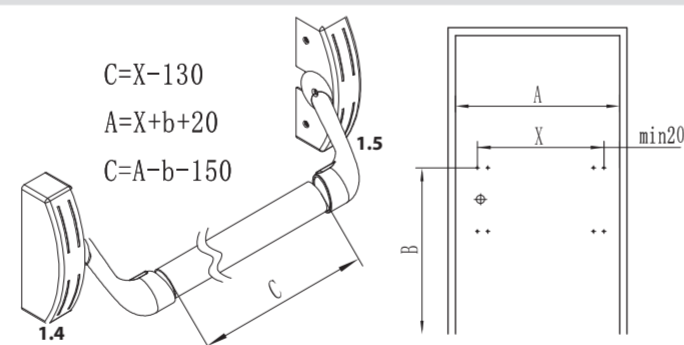


Рис.4

## Монтаж механизмов крепления

Открутите четыре винта крепления декоративного чехла и снимите его. Рычаг крепления штанги должен находиться в нижнем положении. Просверлите отверстия под механизмы крепления согласно сделанной разметки. Закрепите механизмы крепления 1.6 и 1.7 на дверном полотне. Измерьте расстояние между рычагами (X) (Рис.5), прибавьте к длине X+70 мм (заход в рычаги), отметьте это расстояние на штанге и отрежьте штангу.

Открутите три винта крепления механизма 1.7. Вставьте штангу одним концом в закрепленный механизм крепления 1.6 (Рис.6).

Установите другой конец штанги в механизм крепления 1.7 и зафиксируйте штангу винтами крепления из комплекта. Закрепите механизм крепления 1.7 на дверном полотне (Рис.7).

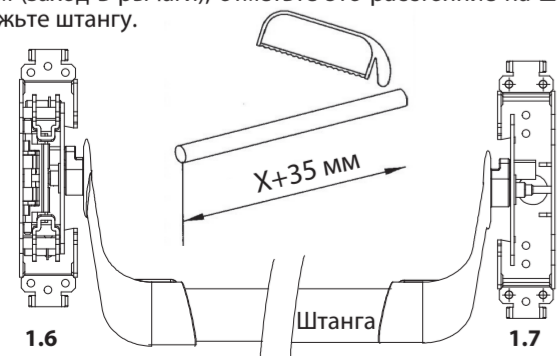


Рис.5

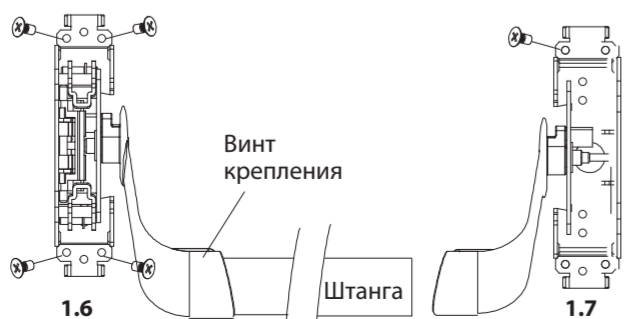


Рис.6

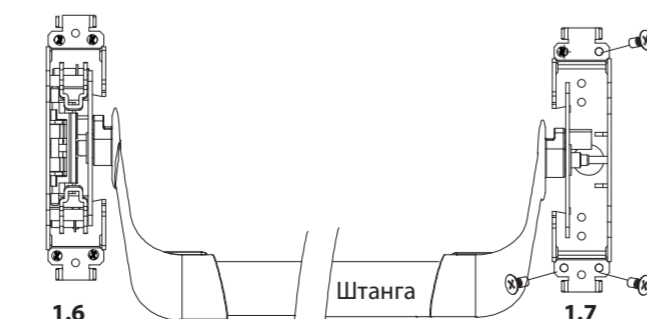


Рис.7

## Установка защелок ригелей и ответных планок

Определите место установки защелок-ригелей и ответных планок таким образом, чтобы язычок каждой защелки располагался напротив центра ответной планки. Отметьте места крепежных отверстий и просверлите их. Установите ответные планки на дверной коробке. Закрепите их саморезами. Снимите декоративные чехлы 1.10 с защелок-ригелей 1.9. Разместите механизмы защелок-ригелей 1.9 вертикально на одной оси с механизмом 1.6 (Рис.8). Совместите края механизмов защелок-ригелей 1.9 с нижней и с верхней кромками дверного полотна. Сделайте разметку (Рис.8). Просверлите отверстия под защелки-ригели 1.9 согласно сделанной разметке. Закрепите защелки-ригели 1.9 на дверном полотне.

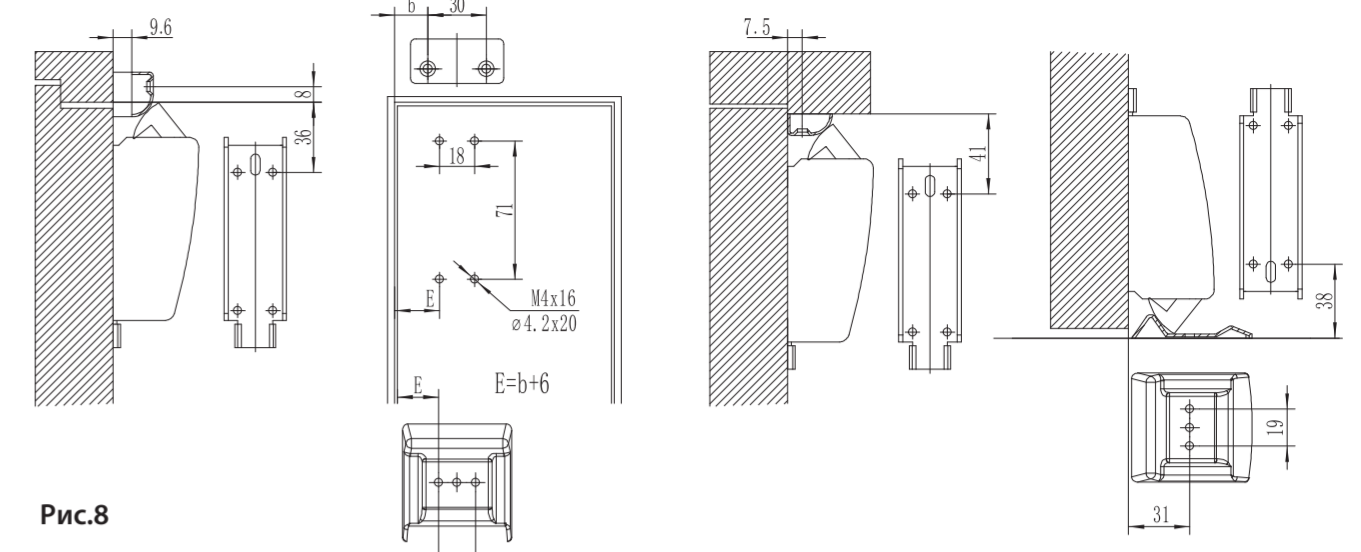


Рис.8

## Установка ручки-штанги

Определите длину верхней и нижних тяг, а также чехлов согласно (Рис. 9). Установите тяги и декоративные чехлы согласно схеме (Рис.10). Проверьте работоспособность: при нажатии на штангу убедитесь, что язычки защелок-ригелей полностью уходят в корпуса механизмов.

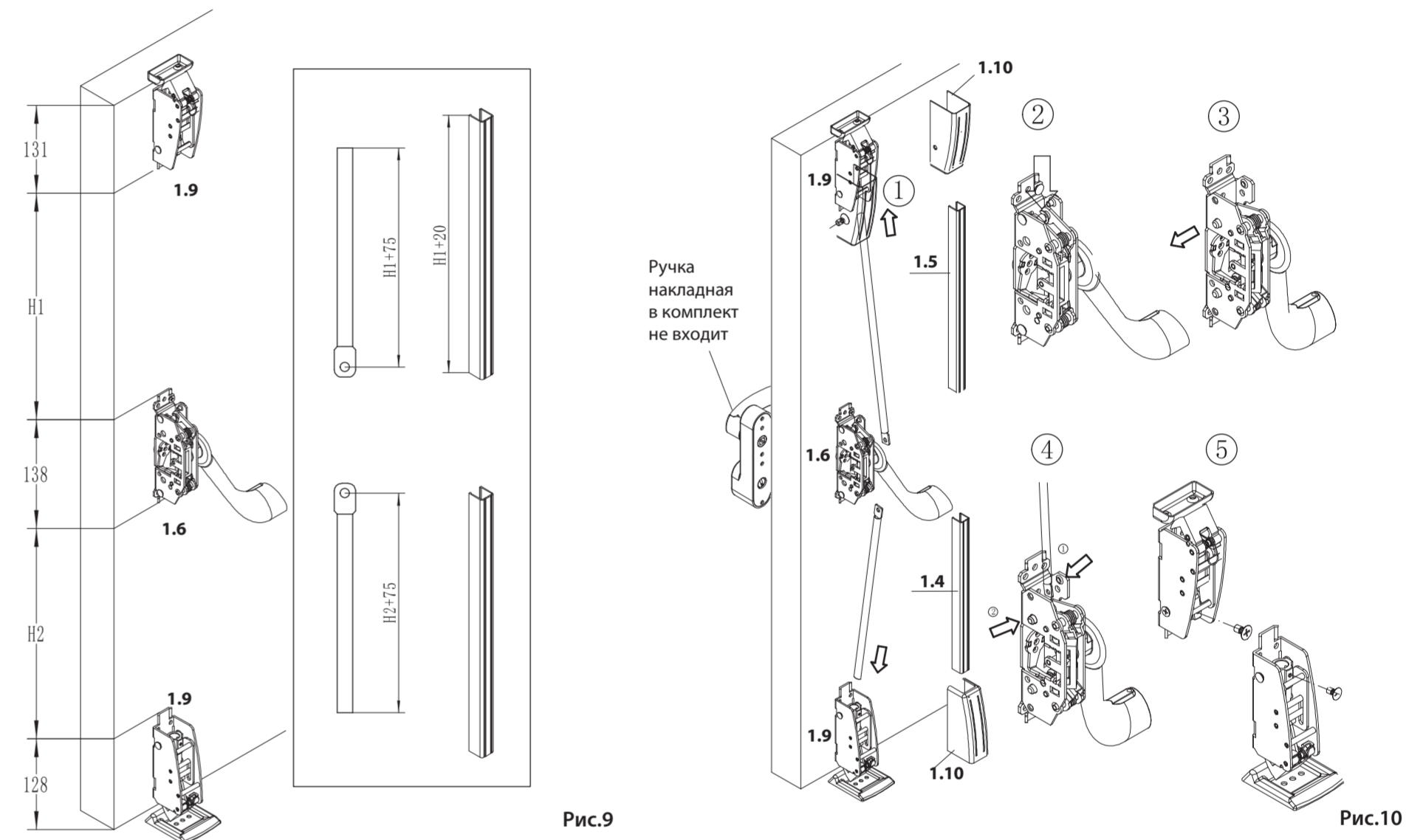


Рис.9

Рис.10

## Варианты комплектации ручки-штанги Арекс PB-1800С-Panic

Таблица 1

|            |              | Одностворчатая дверь    |                 |                                |
|------------|--------------|-------------------------|-----------------|--------------------------------|
| Варианты   | Ручка-штанга | Ручка для входа снаружи | Цель открывания | Дверь фиксируется              |
| Комплект 1 | PB-1800С     |                         | Только выход    | Тяги (высота двери до 2350 мм) |
| Комплект 2 | PB-1800С     | HF-402*, HF-013*        | Вход/выход      | Тяги (высота двери до 2350 мм) |

Таблица 2

|            |              | Двухстворчатая дверь |                         |                 |   |
|------------|--------------|----------------------|-------------------------|-----------------|---|
| Варианты   | Доп. створка | Основная створка     |                         | Цель открывания | Дверь фиксируется                                   |
|            | Ручка-штанга | Ручка-штанга         | Ручка для входа снаружи |                 |   |
| Комплект 1 | PB-1800С     | PB-1800В*            |                         | Только выход    | Тяги + встроенная защелка (высота двери до 2350 мм) |
| Комплект 2 | PB-1800С     | PB-1800В*            | HF-402*, HF-013*        | Вход/выход      | Тяги + встроенная защелка (высота двери до 2350 мм) |
| Комплект 3 | PB-1800С     | PB-1800С             |                         | Только выход    | Тяги на обе створки (высота двери до 2350 мм)       |
| Комплект 4 | PB-1800С     | PB-1800С             | HF-402*, HF-013*        | Вход/выход      | Тяги на обе створки (высота двери до 2350 мм)       |

\*в комплект не входит, поставляется отдельно