

Дверные ручки-скобы Apecs HC-1001-32/XX

APECS®

Назначение и общие характеристики

Дверная ручка-скоба предназначена для установки на двери из алюминиевого и ПВХ профиля с толщиной дверного полотна от 40 до 80 мм. Расстояние «А» между креплениями (межосевое расстояние) регулируется (см.Табл.1). Диаметр трубы 32 мм.

Цвет ручки и модель указаны на упаковке.

Комплектность поставки

- | | | | |
|----------------------|-------|----------------------|-------|
| 1. Труба с заглушкой | 2 шт. | 4. Шестигранник 3 мм | 1 шт. |
| 2. Кронштейн | * шт. | 5. Шестигранник 5 мм | 1 шт. |
| 3. Комплект крепежа | 1 шт. | | |

*См. Табл 1.

Условия эксплуатации

Не использовать для чистки абразивные материалы и растворители. Изготовитель оставляет за собой право без предварительного уведомления вносить изменения в конструкцию, технические характеристики, внешний вид и комплектность товара, не изменяющие его потребительских свойств.

Гарантийный срок — 3 года со дня приобретения товара, на ручки-скобы INOX 7 лет со дня приобретения товара. В случае неисправности изделие подлежит замене по месту его приобретения в пределах гарантийного срока. Гарантия не распространяется на механические повреждения, повреждения, вызванные воздействием абразивных материалов, растворителей, химических средств, а также другие дефекты, вызванные неправильной эксплуатацией, установкой, транспортировкой изделия или естественным износом.

Изготовитель: «АПЕКС КО., ЛТД», КНР, 100025, г. Пекин, р-н Чаоян, ул. Баличжуан Сили, д. 100, Чжубан 2000, корп. 1, Восточная секция, 602.«APECS CO., LTD», Room 602, East side, No. 1 Zhuhang 2000, No. 100, Balizhuang Xili, Chaoyang District, Beijing, PRC, 100025.

Импортер и представитель на территории РФ: ООО «АПЕКС СЕКЬЮРИТИ», 108803, г. Москва, п. Сосенское, д. Сосенки, ул. Сосновая, д. 1Б, этаж 7, офис 715-727. marketing@apecs.com.

Не подлежит обязательной сертификации.

Инструкция по установке

Закрепите ручки на дверном полотне и зафиксируйте их при помощи комплекта крепежа. В случае если шпильки, входящие в комплект крепежа, длиннее, чем требуется для закрепления ручки — скобы на дверном полотне, то необходимо обрезать их до нужной длины.

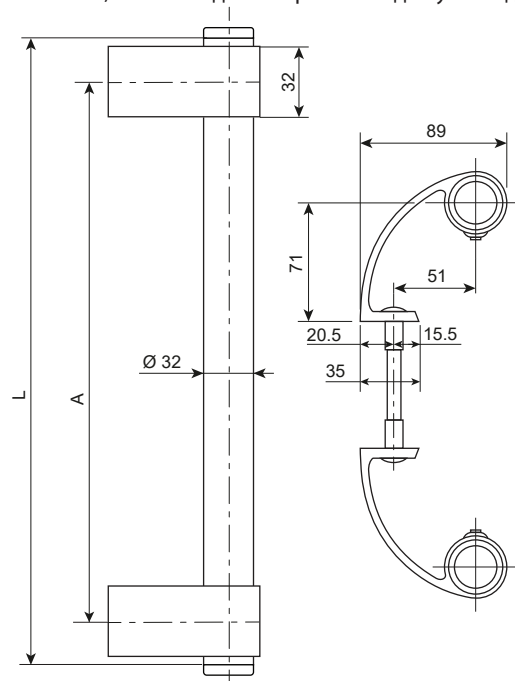


Рис.1

Табл.1

Наименование	Длина L (мм.)	Межосевое расстояние А (мм.)	Количество кронштейнов (шт.)
Ручки-скобы Apecs HC-1001-32/250-400-XX	500	250-400	4
Ручки-скобы Apecs HC-1001-32/400-900-XX	1000	400-900	4
Ручки-скобы Apecs HC-1001-32/900-1100-XX	1200	900-1100	4
Ручки-скобы Apecs HC-1001-32/1100-1400-XX	1500	1100-1400	6