

Ручка-штанга нажимная с защёлкой Арекс PB-1800B-Panic

Назначение

Ручка-штанга нажимная Арекс PB-1800B-Panic предназначена для одностворчатых и двухстворчатых дверей (как левых, так и правых) эвакуационных выходов. Для отпирания двери в экстренной ситуации достаточно изнутри помещения нажать на ручку-штангу.

Технические характеристики

Максимальная высота двери	2350 мм
Максимальная ширина двери	1300 мм
Температурный режим эксплуатации	-10 +60 С°
Гарантированное количество циклов открывания/закрывания	500 000
Минимальная ширина пассивки	440 мм

Комплектность по поставке

1.1. Штанга 1150 мм	1 шт.
1.2. Основной корпус механизма крепления	1 шт.
1.3. Дополнительный корпус механизма крепления	1 шт.
1.4. Чехол механизма крепления	2 шт.
1.5. Рычаг механизма	2 шт.
1.6. Ответная планка	1 шт.
1.7. Регулировочная пластина для ответной планки	8 шт.
1.8. Саморез с буром 4.2*25	9 шт.
1.9. Саморез с буром 4.2*50	2 шт.
1.10. Винт М4*10 для крепления рычага	2 шт.
1.11. Винт М6*5	3 шт.
1.12. Ключ шестигранный М3*60	1 шт.
1.13. Ответная планка для нестандартных дверей	1 шт.

Условия эксплуатации

Использовать на дверных полотнах, размер которых не превышает 2350x1300 мм. Не использовать для чистки абразивные материалы и растворители. Изготовитель оставляет за собой право без предварительного уведомления вносить изменения в конструкцию, технические характеристики, внешний вид и комплектацию товара, не изменяющие его потребительских свойств.

Гарантийный срок: 3 года с даты продажи. В случае неисправности изделие подлежит замене по месту его приобретения в пределах гарантийного срока. Гарантия не распространяется на механические повреждения, повреждения, вызванные воздействием абразивных материалов, растворителей, химических средств, а также другие дефекты, вызванные неправильной эксплуатацией, установкой, транспортировкой изделия или естественным износом.

Изготовитель: «АПЕКС КО., ЛТД», КНР, 100025, г. Пекин, р-н Чаоян, ул. Баличжуан Сили, д. 100, Чжубан 2000, корп. 1, Восточная секция, 602. «APECS CO., LTD», Room 602, East side, No. 1 Zhubang 2000, No. 100, Balizhuang Xili, Chaoyang District, Beijing, PRC, 100025.

APECS®

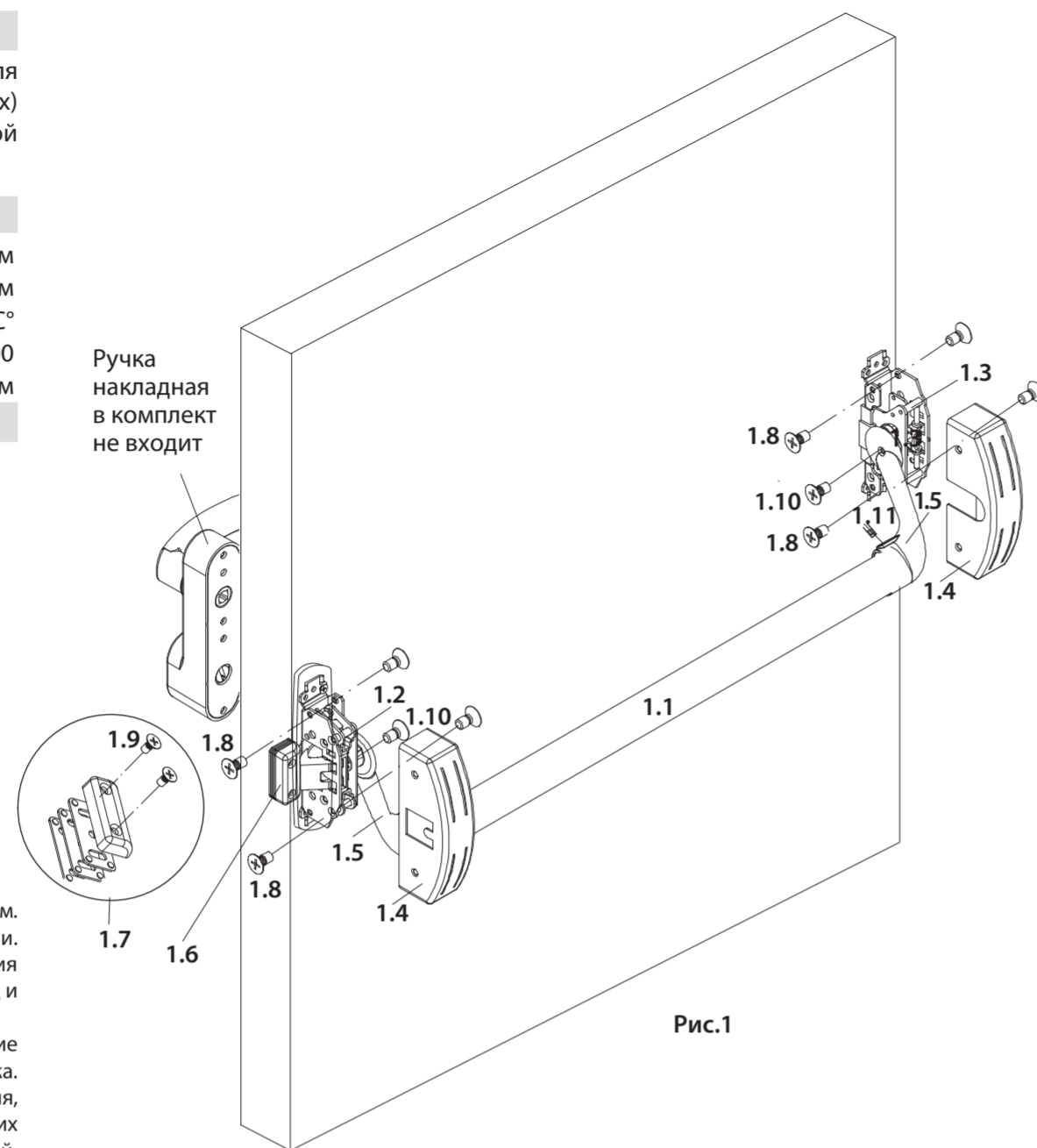


Рис.1

Импортер и представитель на территории РФ: ООО «АПЕКС СЕКЬЮРИТИ», 108802, г. Москва, р-н Коммунарка, д. Сосенки, ул. Сосновая, д. 15, этаж 7 офис 715-727. marketing@apecs.com. Сертифицировано в России.
ГОСТ 31471. Добровольная сертификация.

Схема расположения

На закрытой двери нанесите горизонтальную линию разметки **а** на расстоянии 900-1100 мм от поверхности пола. Наметьте местоположение механизмов крепления 1.2, 1.3 (Рис.1) на дверном полотне, центр отверстия под квадрат должен находиться на линии **а** (Рис.3).

Определите сторону открывания двери. Скос защёлки механизма 1.2 (Рис.1) должен быть направлен в сторону закрывания двери, чтобы перевернут защелку воспользуйтесь схемой на (Рис.4).

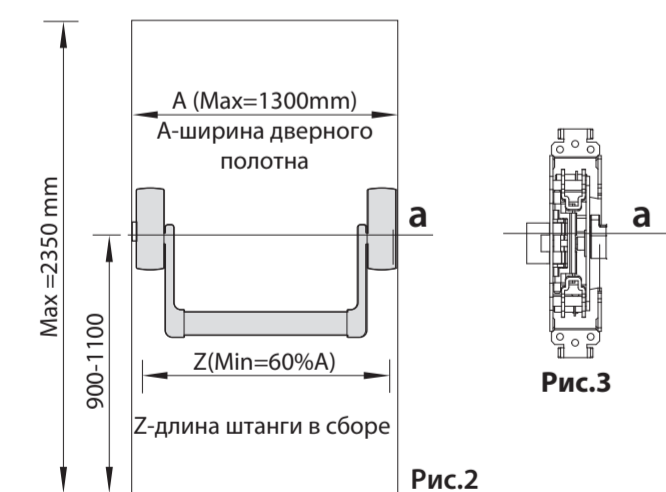


Рис.2

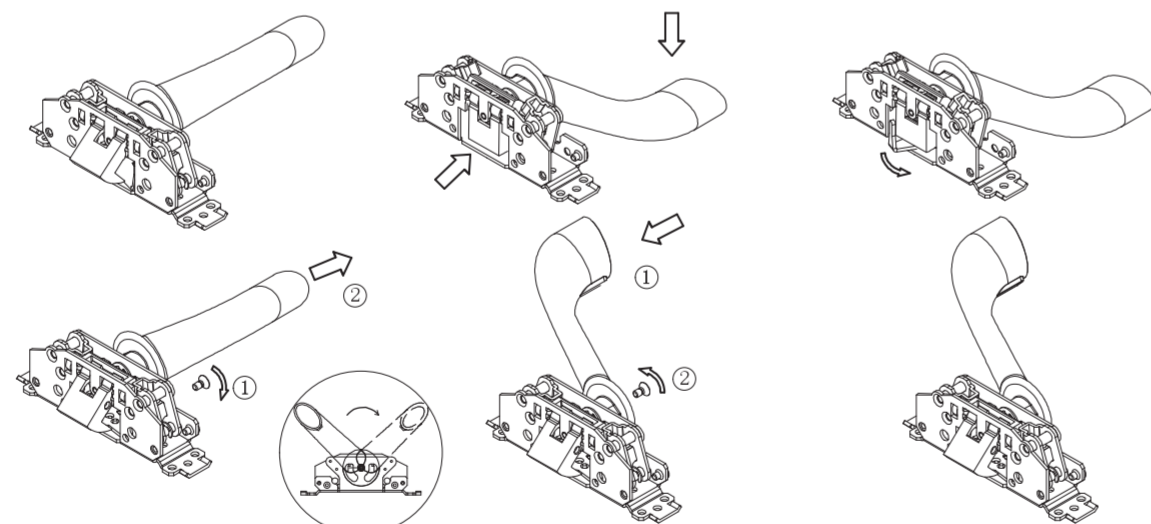


Рис.4

Установка ответной планки

На дверной коробке отметьте место установки ответной планки таким образом, чтобы язычок корпуса 1.2 располагался напротив центра ответной планки, при необходимости используйте регулировочные пластины 1.7 (Рис.1). Отметьте места крепежных отверстий и просверлите их. Установите ответную планку на дверной коробке. Закрепите ее винтами. Убедитесь, что дверь плотно закрыта, ручка находится в открытом положении. Защелка должна плотно прилегать к ответной планке при закрытой двери.

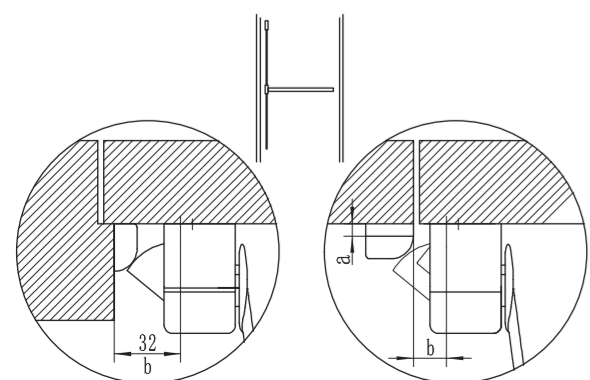
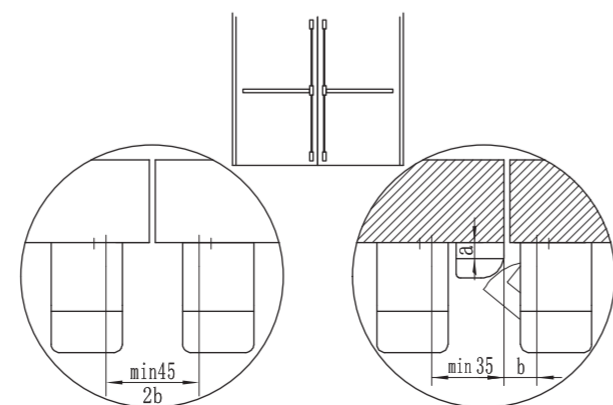


Рис.5

Ширина полотна	>1000	>800	>600	>400
a	6	7	8	10
b	16	17	19	21



Вариант установки с ручкой

Предварительно установите с наружной стороны двери ручку накладную с фиксацией (Табл.1, комплект 2) и с внутренней стороны закрепите ее при помощи установочной пластины (входит в комплект ручки) и винтов фиксации (Рис.6).

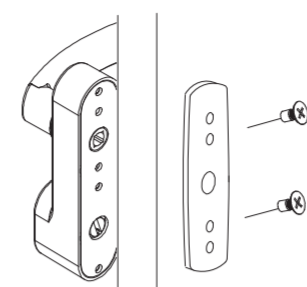


Рис.6

Схема разметки на дверном полотне

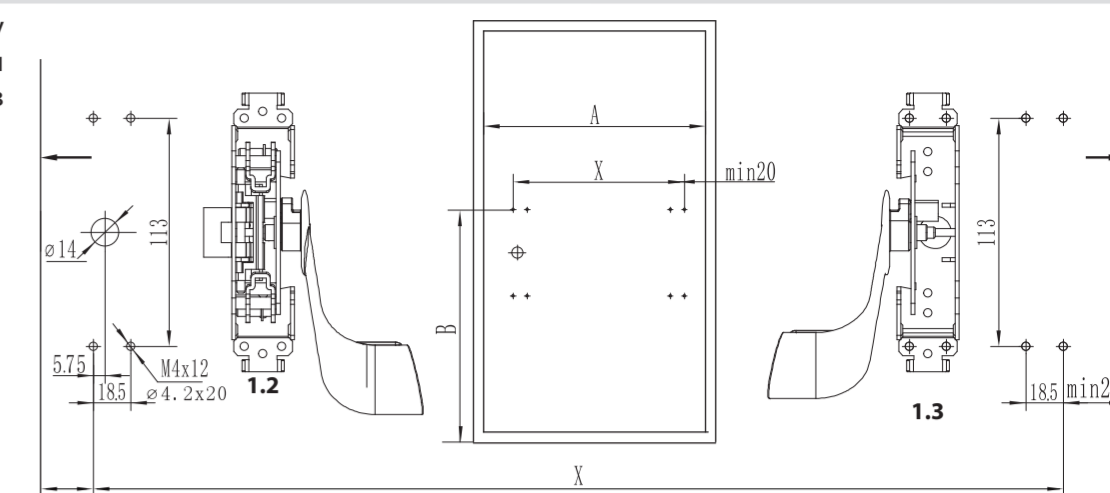


Рис.7

Расчет длины штанги

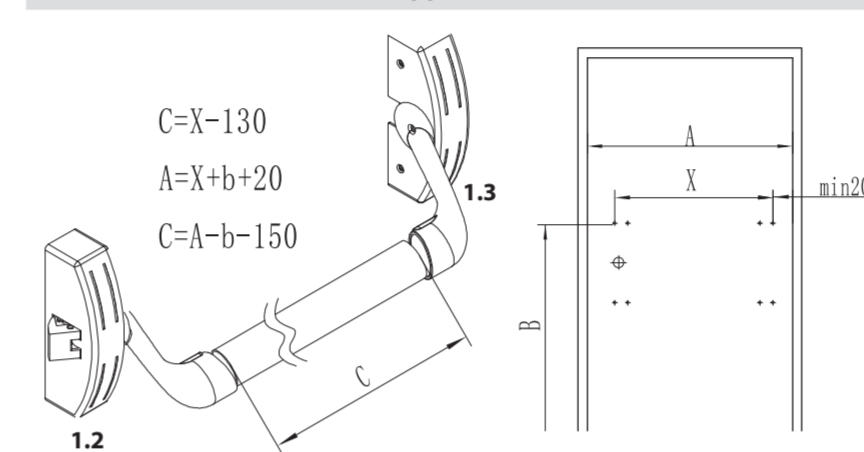


Рис.8

Монтаж механизмов крепления

Открутите четыре винта крепления декоративного чехла и снимите его. Рычаг крепления штанги должен находиться в нижнем положении. Просверлите отверстия под механизмы крепления согласно сделанной разметке. Закрепите механизмы крепления 1.2 и 1.3 на дверном полотне. Измерьте расстояние между рычагами (X) (Рис.9), прибавьте к длине X + 35 мм (заход в рычаги), отметьте это расстояние на штанге и отрежьте штангу.

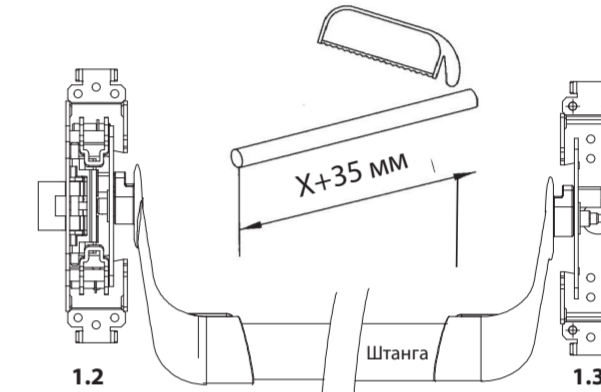


Рис.9

Установка ручки-штанги

Открутите три винта крепления механизма 1.3. Вставьте штангу одним концом в закрепленный механизм крепления 1.2 (Рис.10)

Установите другой конец штанги в механизм крепления 1.3. и зафиксируйте штангу винтами крепления. Закрепите дополнительный механизм крепления на дверном полотне винтами из комплекта (Рис.11). Наденьте декоративные чехлы 1.4, зафиксируйте их винтами. Проверьте работоспособность защелки: при нажатии на штангу убедитесь, что язычок защелки полностью уходит в корпус механизма.

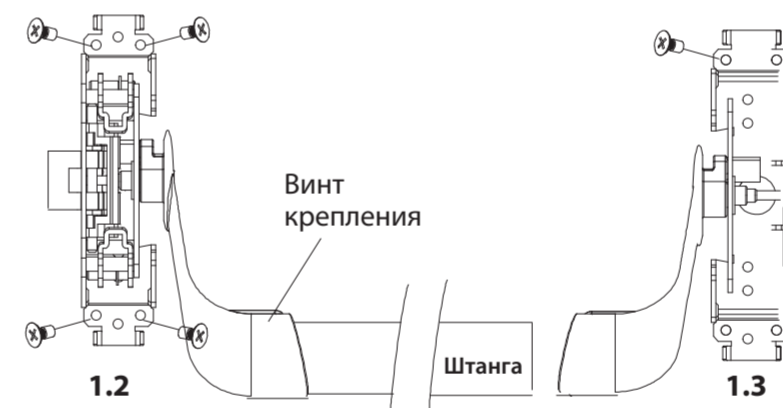


Рис.10

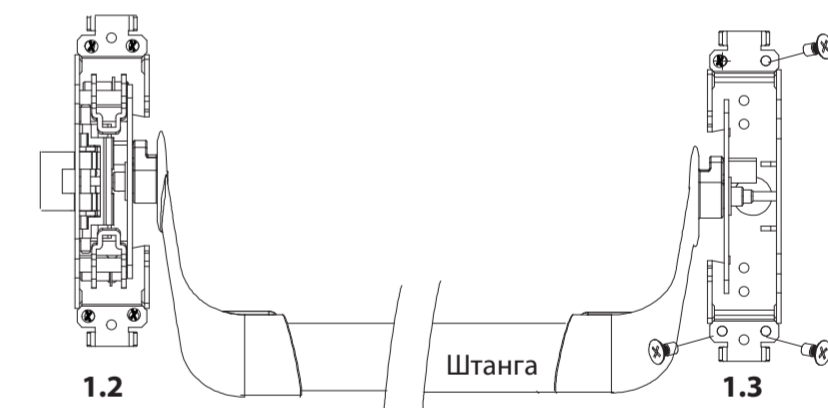


Рис.11

Варианты комплектации ручки-штанги Арекс PB-1800B-Panic

Таблица 1

Одностворчатая дверь

Варианты	Ручка-штанга	Ручка для входа снаружи	Цель открывания	Дверь фиксируется
Комплект 1	PB-1800B		Только выход	Встроенной защелкой
Комплект 2	PB-1800B	HF-402*, HF-013*	Вход/выход	Встроенной защелкой

Таблица 2

Двухстворчатая дверь

Варианты	Основная створка			Цель открывания	Дверь фиксируется
	Доп. створка	Ручка-штанга	Ручка для входа снаружи		
Комплект 1	Ручка-штанга	PB-1800C*	PB-1800B	Только выход	Тяги + встроенная защелка (высота двери до 2350 мм)
Комплект 2	Ручка-штанга	PB-1800C*	PB-1800B	Вход/выход	Тяги + встроенная защелка (высота двери до 2350 мм)

*в комплект не входит, поставляется отдельно