



Замок врезной противопожарный Apecs 2001-Panic-ZN (with DB set)

APECS®

Назначение и общие характеристики

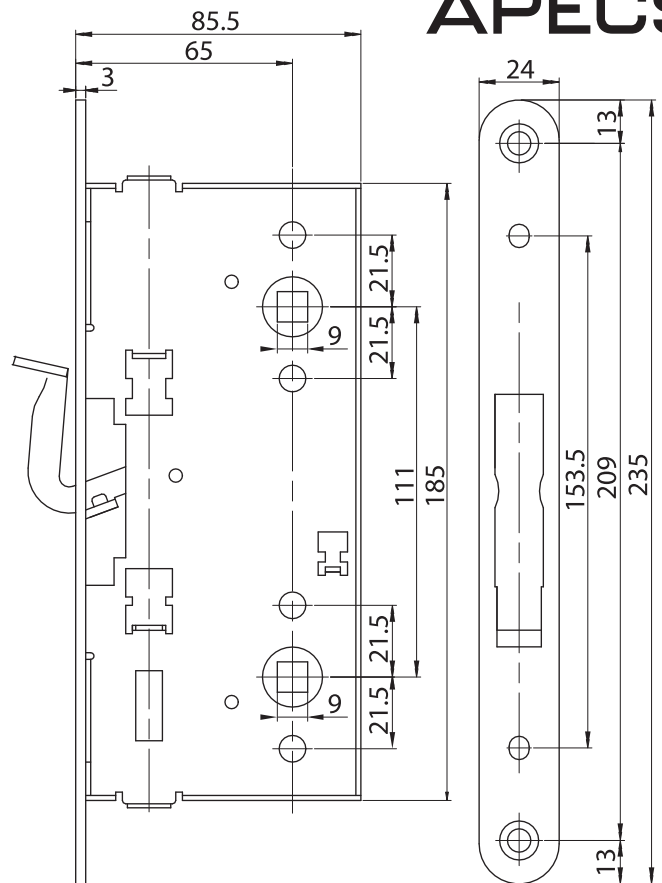
Замок врезной противопожарный Apecs 2001-Panic-ZN (with DB set) разработан с учетом специфики Российского рынка, требований противопожарной безопасности и соответствует ГОСТ 31471-2011, ГОСТ 5089-2011.

Симметричная конструкция замка предусматривает возможность установки замка на левые и правые двери. Замок предназначен для установки на пассивную створку двустворчатых дверей эвакуационных выходов.

Замок устанавливается на дверное полотно совместно с тягами Apecs MB-2001-Panic-ZN (1500 mm) (B2B) (поставляется отдельно) и ручками-штангами Apecs моделей 1300-С, 1900-С. Конструкция замка позволяет в экстренных случаях открывать дверь изнутри помещения нажатием на ручку-штангу.

Комплектность поставки

- | | |
|----------------------------------------|-------|
| 1. Корпус замка | 1 шт. |
| 2. Защелка верхняя автоматическая | 1 шт. |
| 3. Ответная часть нижняя | 1 шт. |
| 4. Ответная часть верхняя | 1 шт. |
| 5. Направляющая нижней тяги | 1 шт. |
| 6. Регулировочная шайба 1 мм. | 1 шт. |
| 7. Регулировочная шайба 2 мм. | 1 шт. |
| 8. Квадрат со стопорным кольцом 9*9*62 | 1 шт. |
| 9. Винт крепления лицевой планки М6*20 | 2 шт. |
| 10. Саморезы St3.5*16 | 6 шт. |
| 11. Саморезы с буром St3.5*21 | 2 шт. |



Инструкция по установке

1. Определите место установки замка согласно Рис.1.
2. Выберите в двери паз под корпус замка.
3. Установите корпус замка в дверь и закрепите его винтами.
4. Установите тяги и автоматическую защелку согласно Рис.1, Рис.2 и Рис.3, Рис.4.
5. При помощи ручки-штанги поочередно проверьте работоспособность замка изнутри помещения.

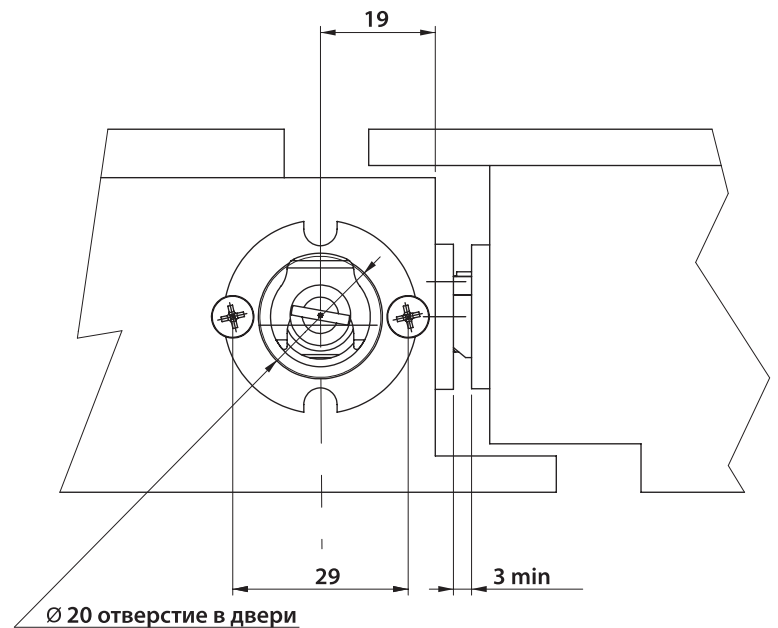
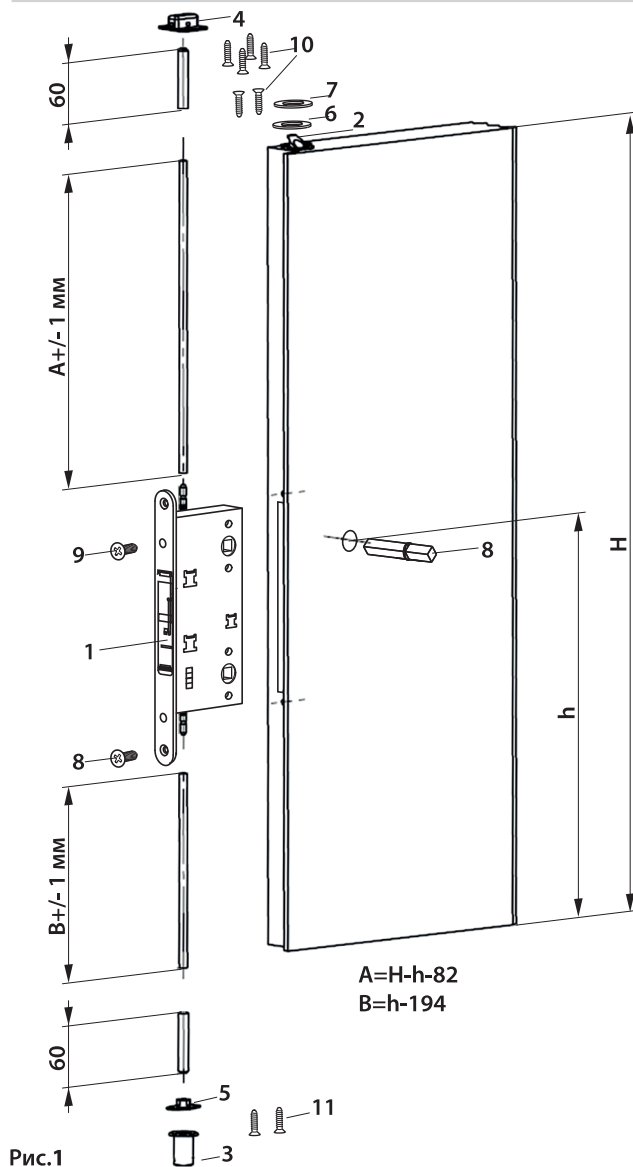
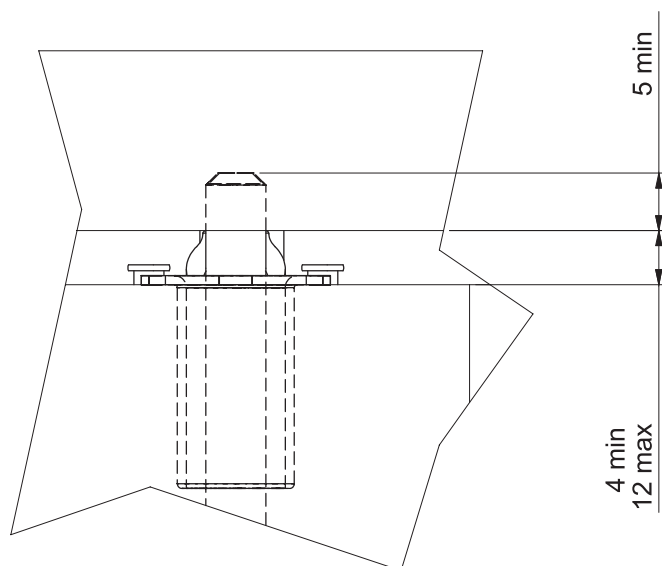


Рис.2

Рис.1



Глубина входа в коробку
наконечника тяги

Диапазон работы
блокирующего механизма тяги

Рис.3

Для расстояния D более 12мм. уменьшите
зазор при помощи регулировочных шайб.
(п.6, п.7).

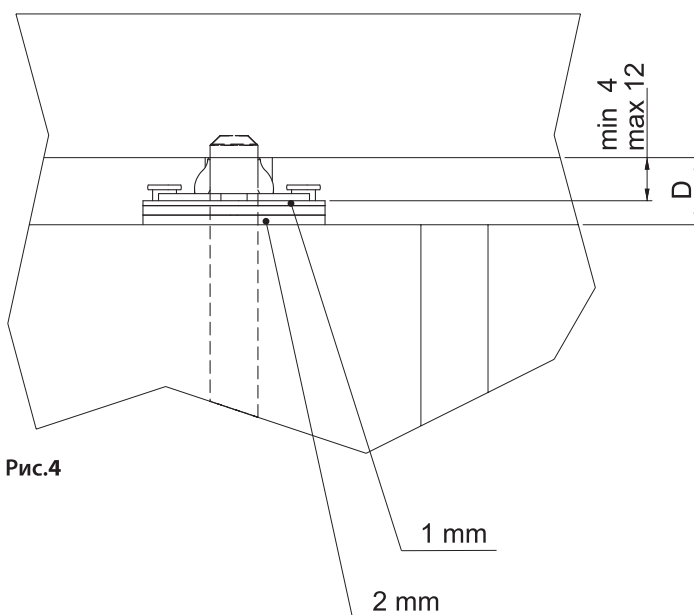
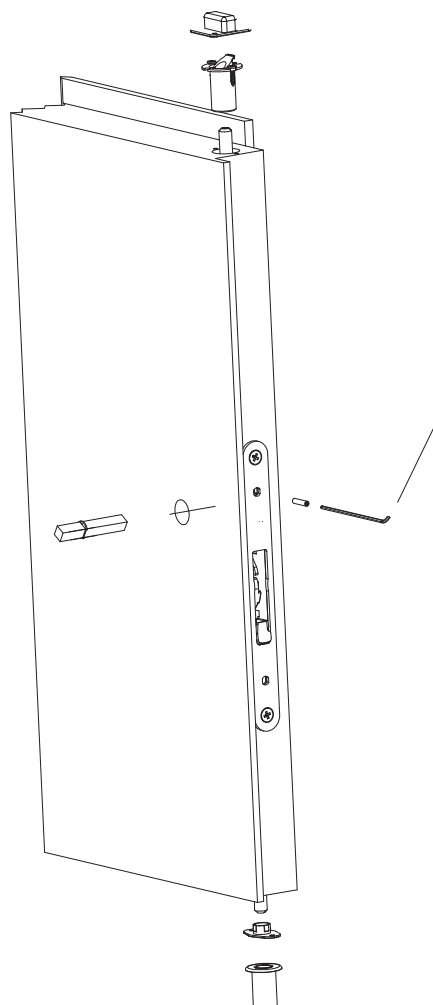


Рис.4



Для того чтобы нижняя и верхняя
тяги гарантировано работали
совместно в замке на пассивной
створке, убедитесь что винт в верх-
нем отверстии закреплен.

Рис.5

Условия эксплуатации: Не использовать для чистки абразивные материалы и растворители. Изготовитель оставляет за собой право без предварительного уведомления вносить изменения в конструкцию, технические характеристики, внешний вид и комплектацию товара, не изменяющие его потребительских свойств.

Гарантийный срок: 2 года с даты продажи. В случае неисправности изделие подлежит замене по месту его приобретения в пределах гарантийного срока. Гарантия не распространяется на механические повреждения, повреждения, вызванные воздействием абразивных материалов, растворителей, химических средств, а также другие дефекты, вызванные неправильной эксплуатацией, установкой, транспортировкой изделия или естественным износом.

Изготовитель: «АПЕКС КО., ЛТД», КНР, 100025, г. Пекин, р-н Чаоян, ул. Баличжуан Сили, д. 100, Чжубан 2000, корп. 1, Восточная секция, 602. «APECS CO., LTD», Room 602, East side, No. 1 Zhubang 2000, No. 100, Balizhuang Xili, Chaoyang District, Beijing, PRC, 100025.

Импортер и представитель на территории РФ: ООО «АПЕКС СЕКЬЮРИТИ», 108803, г. Москва, п. Сосенское, д. Сосенки, ул. Сосновая, д. 1Б, этаж 7, офис 715-727. marketing@apecs.com.
Не подлежит обязательной сертификации.