

Ручка-штанга нажимная с тягами Apecs Actual PB-1700C-Panic

APECS®

Apecs Actual — это базовая линейка антипаники, рекомендованная для эксплуатации на эвакуационных выходах со средней и низкой проходимостью, предназначенных только для эвакуации людей при чрезвычайных ситуациях.

Назначение и общие характеристики

Ручка-штанга нажимная PB-1700C-Panic представляет собой комплект из нажимной ручки-штанги и комплекта защелок-ригелей с тягами для запираения неактивной дополнительной створки дверей эвакуационных выходов. Для отпирания двери в экстренной ситуации достаточно изнутри помещения нажать на ручку-штангу.

Комплектность поставки

2.1. Штанга	1 шт.
2.2. Тяги	2 шт.
2.3. Направляющие тяг	4 шт.
2.4. Основной корпус механизма крепления	1 шт.
2.5. Дополнительный корпус механизма крепления	1 шт.
2.6. Чехол механизма крепления	2 шт.
2.7. Защелка—ригель	2 шт.
2.8. Чехол защелки-ригеля	2 шт.
2.9. Ответная планка защелки-ригеля нижняя	1 шт.
2.10. Ответная планка защелки—ригеля верхняя	1 шт.
2.11. Пластиковый чехол ответной планки	2 шт.
2.12. Удлинитель тяги	1 шт.
2.13. Регулировочная пластина для ответной части	6 шт.
2.14. Саморез $\$T4*30$	28 шт.
2.15. Винты $M5*12$ для установки ручки	2 шт.

Порядок установки

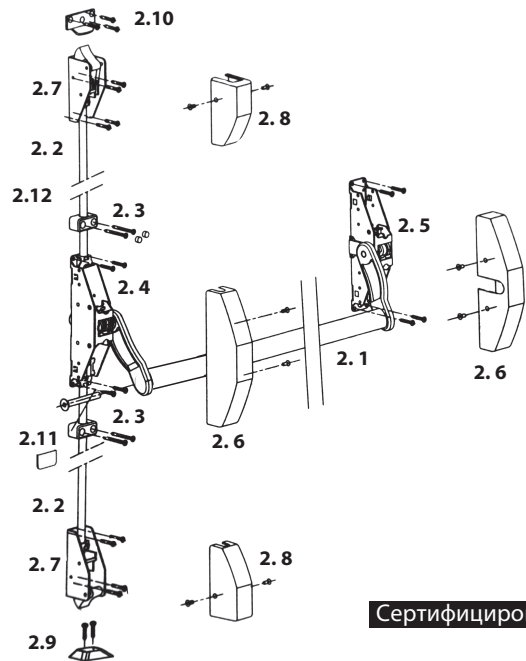
PB-1700C-Panic описан в прилагаемой инструкции по установке.

Условия эксплуатации

Использовать на дверных полотнах, размер которых не превышает 2400x1300мм. Не использовать для чистки абразивные материалы и растворители. Изготовитель оставляет за собой право без предварительного уведомления вносить изменения в конструкцию, технические характеристики, внешний вид и комплектацию товара, не изменяющие его потребительских свойств.

Гарантийный срок — 1 год с даты продажи. В случае неисправности изделие подлежит замене по месту его приобретения в пределах гарантийного срока.

Гарантия не распространяется на механические повреждения, повреждения, вызванные воздействием абразивных материалов, растворителей, химических средств, а также другие дефекты, вызванные неправильной эксплуатацией, установкой, транспортировкой изделия или естественным износом.



Сертифицировано в России

ГОСТ 31471

Добровольная сертификация

Изготовитель: «АПЕКС КО., ЛТД», КНР, 100025, г. Пекин, р-н Чаоян, ул. Баличжуан Сили, д. 100, Чжубан 2000, корп. 1, Восточная секция, 602.

«APECS CO., LTD», Room 602, East side, No. 1 Zhubang 2000, No. 100, Balizhuang Xili, Chaoyang District, Beijing, PRC, 100025.

Импортер и представитель на территории РФ: ООО «АПЕКС СЕКЬЮРИТИ», 108803, г. Москва, п. Сосенское, д. Сосенки, ул. Сосновая, д. 1Б, этаж 7, офис 715-727. marketing@apecs.com.

1. Схема сборки

- 1.1. Штанга 1200 мм
- 1.2. Тяги
- 1.3. Направляющие тяг
- 1.4. Основной корпус механизма крепления
- 1.5. Дополнительный корпус механизма крепления
- 1.6. Чехол механизма крепления
- 1.7. Защелка-ригель
- 1.8. Чехол защелки-ригеля
- 1.9. Ответная планка защелки-ригеля нижняя
- 1.10. Ответная планка защелки-ригеля верхняя
- 1.11. Удлинитель тяги

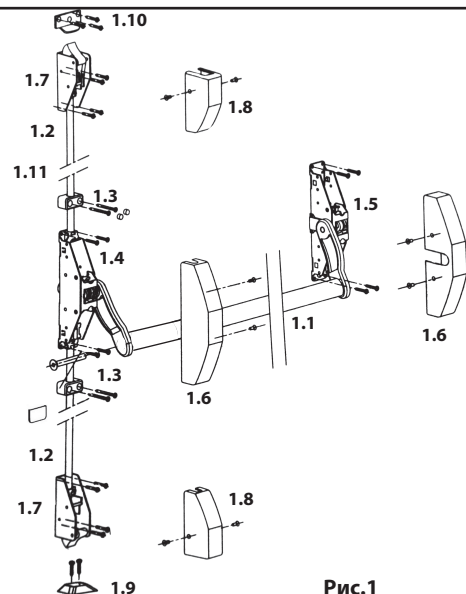


Рис.1

2. Разметка дверного полотна

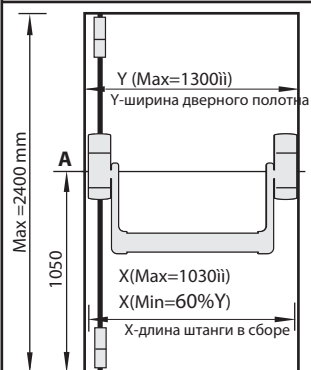


Рис.2

На закрытой двери нанесите горизонтальную линию разметки А на расстоянии 1050 мм от поверхности пола. Наметьте местоположение механизмов крепления 1.4, 1.5 (Рис.2) на дверном полотне, центр отверстия под квадрат должен находиться на линии А (Рис.3). Стандартная длина тяг позволяет устанавливать ручки-штанги 1700 С на двери с максимальной высотой дверного полотна до 2100 мм. За счет удлинителя тяги длиной 303 мм (который входит в комплект) ручку-штангу 1700 С возможно установить на дверь с высотой дверного полотна до 2400 мм. Удлинитель тяги вкручивается в верхнюю тягу.

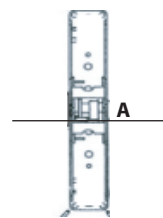


Рис.3



Рис.4

Совместите край механизма крепления 1.4 с краем дверного полотна. Механизм крепления 1.5 разместите на расстоянии С от механизма 1.4. С max=950 мм, С min=60%Y-80 мм (Рис.4). Поставьте отметку, просверлите отверстия под винты крепления.

3. Монтаж механизмов крепления

Открутите два винта крепления декоративного чехла на механизмах 1.4 и 1.5, снимите чехлы. Рычаг крепления штанги должен находиться в нижнем положении (Рис.5).

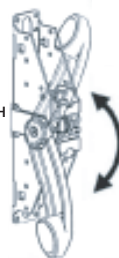


Рис.5

Закрепите механизмы крепления 1.4 и 1.5 на дверном полотне. Измерьте расстояние между рычагами (L) (Рис.4), прибавьте к длине L 20 мм (заход в рычаги), отметьте это расстояние на штанге и отрежьте штангу (Рис.6).

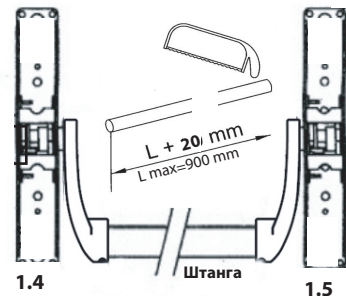


Рис.6

Открутите три винта крепления механизма 1.5. Вставьте штангу одним концом в закрепленный механизм крепления 1.4 (Рис.7)

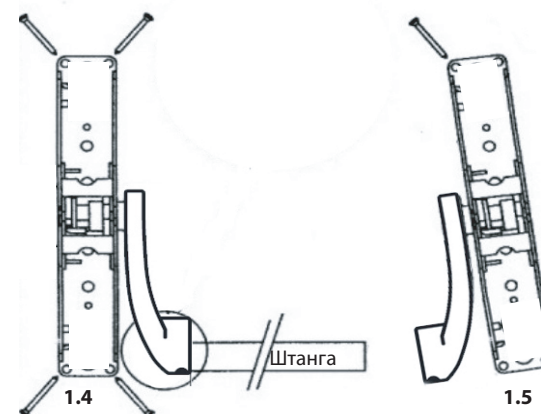


Рис.7

Установите другой конец штанги в механизм крепления 1.5. и зафиксируйте штангу винтами крепления. Закрепите механизм крепления 1.5 на дверном полотне (Рис.8).

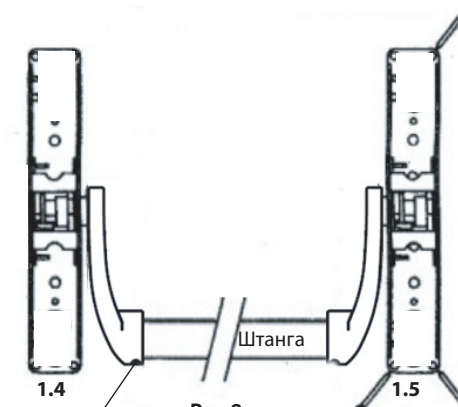


Рис.8

Винт крепления

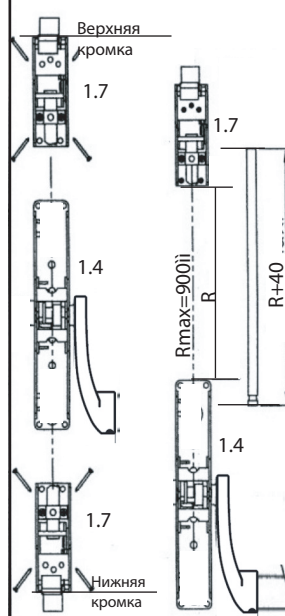


Рис.9

Снимите декоративные чехлы 1.8 с защелок-ригелей 1.7. Разместите механизмы защелок 1.7 вертикально на одной оси с механизмом 1.4 (Рис.9). Совместите края механизмов защелок 1.7 с нижней и с верхней кромками дверного полотна. Сделайте разметку. Просверлите отверстия под защелки 1.7 согласно сделанной разметке. Закрепите защелки 1.7 на дверном полотне. Измерьте расстояние R между механизмом 1.4 и защелкой 1.7 (Рис.9), прибавьте к длине R 40 мм (заход в механизмы), отметьте это расстояние на тяге и отрежьте ее. Если высота дверного полотна превышает 2100 мм, воспользуйтесь удлинителем с верхней тягой. Определите длину нижней тяги и отрежьте ее (если это необходимо). Вставьте тягу одним концом в механизм крепления 1.4 и закрепите ее, второй конец зафиксируйте при помощи хомута в защелке 1.7. Аналогично закрепите нижнюю тягу. Установите направляющие тяг 1.3 (Рис.1) на тяги на расстоянии не более 1/3 R от механизма 1.4 и закрепите их на дверном полотне.

4. Установка ответных планок

На дверной коробке отметьте место установки ответных планок под защелки-ригели таким образом, чтобы язычок каждой защелки располагался напротив центра ответной планки. Отметьте места крепежных отверстий и просверлите их. Установите ответные планки на дверной коробе. Закрепите их винтами. Проверьте работоспособность конструкции: при нажатии на штангу убедитесь, что язычки защелок-ригелей полностью уходят в корпуса механизмов. Наденьте декоративные чехлы 1.6, 1.8 зафиксируйте их винтами.

5. Варианты комплектации ручки-штанги Apecs PB-1700C-Panic

Таблица 1

Двухстворчатая дверь

Варианты	Доп.створка		Основная створка	Цель открывания	Дверь фиксируется
	Ручка-штанга	Ручка-штанга			
Комплект 1	PB-1700C	PB-1700B*	Ручка для входа снаружи	Только выход	Тяги+удлинитель+встроенная защелка (высота двери до 2400 мм)
Комплект 2	PB-1700C	PB-1700B*	HF-3532 *, HF-1066-BL*	Вход/выход	Тяги+удлинитель+встроенная защелка (высота двери до 2400 мм)

*- в комплект не входит, поставляется отдельно