

APECS

Руководство по эксплуатации

Замок электронный
Apecs Smart
SL-52-60.85/8001-xx
(TTLock, Wi-Fi, FP)



Внимание!

1. Механические ключи необходимы для экстренного открывания замка. Просьба носить их с собой.
2. Необходимо поменять батарейки при сигнале о низкой мощности.
3. Внимательно прочтите данное руководство перед установкой и сохраните его для использования в будущем.

НАЗНАЧЕНИЕ И ОБЩИЕ ХАРАКТЕРИСТИКИ

Apcecs Smart SL-52-60.85/8001-xx (TTLock, Wi-Fi, FP) — электронный замок для установки в металлические двери. Универсальный вариант для жилых и коммерческих помещений (офисы, апартаменты, гостиницы и т. д.).

ВАЖНО! Врезной замок Apcecs Smart SL-52-60.85/8001-xx по креплению и габаритам полностью подходит на замену Kale Kilit 252R и всех аналоговичных замков. Электронные замки удобны в использовании и обеспечивают высокий уровень безопасности. Возможность дистанционного открытия из любой точки мира и контроль входа в помещение.

1. РАЗЛИЧНЫЕ ВАРИАНТЫ ОТКРЫВАНИЯ ДВЕРИ:

-  С помощью пароля. Доступна запись до **250** различных паролей, которые возможно удалить или перезаписать.
-  С помощью IC-карт. Доступна привязка до **1000** карт.
-  С помощью отпечатков пальцев. Система может распознавать до **50** различных отпечатков, которые возможно также удалить или перезаписать.
-  С помощью **механического ключа** к механизму секретности.
-  С помощью **Bluetooth** через приложение.
-  С помощью **Wi-Fi** через приложение.
-  Функция **Свободный проход** может устанавливать дни и время, в которые замок будет постоянно открыт.

2. РУСИФИЦИРОВАННОЕ ПРИЛОЖЕНИЕ TTLock, С ПОМОЩЬЮ КОТОРОГО МОЖНО НЕ ТОЛЬКО ОТКРЫТЬ ЗАМОК, НО И НАСТРОИТЬ ОСНОВНЫЕ ПАРАМЕТРЫ:

- ✓ - устанавливать пароли;
- ✓ - производить настройку отпечатков пальцев;
- ✓ - добавлять IC-карту;
- ✓ - получать уведомления;
- ✓ - проверять уровень заряда батареи в замке;
- ✓ - делиться доступом с другими членами семьи;
- ✓ - устанавливать временной интервал действия доступа к замку.



3. ШИРОКИЙ ДИАПАЗОН ТОЛЩИНЫ ДВЕРНОГО ПОЛОТНА — ОТ 55 ДО 105 ММ.



4. ВОЗМОЖНОСТЬ ЗАПИРАНИЯ ДВЕРИ С ПОМОЩЬЮ ПОДНЯТИЯ РУЧКИ ВВЕРХ БЕЗ ДОПОЛНИТЕЛЬНЫХ МАНИПУЛЯЦИЙ.



5. НЕЗАВИСИМОСТЬ ОТ ВОЗМОЖНЫХ ОТКЛЮЧЕНИЙ ЭЛЕКТРИЧЕСТВА В ПОМЕЩЕНИИ ЗА СЧЕТ АВТОНОМНОЙ РАБОТЫ НА БАТАРЕЙКАХ ТИПА AA.



6. ЗВУКОВОЙ СИГНАЛ, ПРЕДУПРЕЖДАЮЩИЙ О НИЗКОМ ЗАРЯДЕ БАТАРЕЕК.



7. USB-ПОРТ TYPE-C НА СЛУЧАЙ РАЗРЯДКИ БАТАРЕЕК.

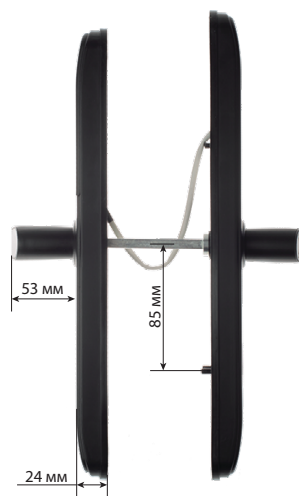
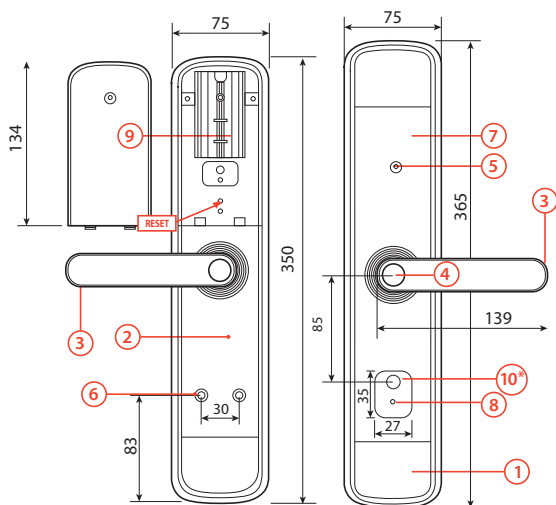
ТЕХНИЧЕСКИЕ ХАРАКТЕРИСТИКИ

Параметры	Характеристики	Примечание
Материал замка		Корпус замка: оцинкованная сталь Лицевая планка: нержавеющая сталь Ручки на планке: ABS пластик и сталь
	Bluetooth	Bluetooth 5.0
	Wi-Fi	Wi-Fi 2,4 ГГц
	Отпечаток пальца	50 шт.
	Код	250 шт.
	Карта	1000 шт. Mifare Classic 1K
	Механический ключ	
Цвет	Черный	
Типы дверей	Металлические двери	Толщина полотна от 55 до 105 мм
Батарейки	6В/4 Батарейки типа АА*	При напряжении менее 4,8 В поступает сигнал о низком заряде батареек
Допустимая температура работы	от -20 до 70 °С	Не рекомендуется устанавливать на уличные входные двери

1. Составляющие замка

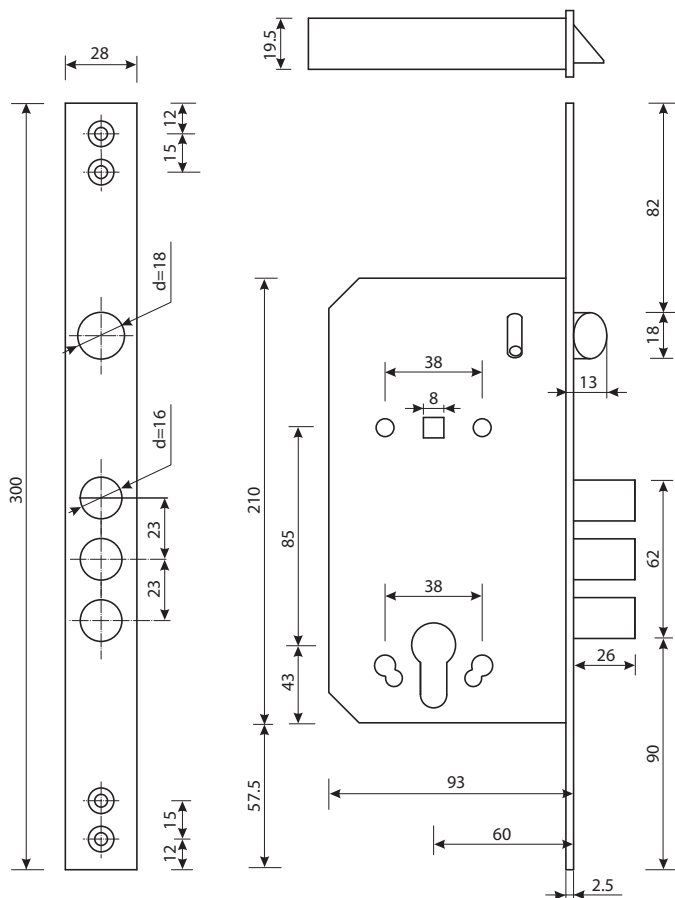
1.1. Ручки на планке

1. Внешняя панель
2. Внутренняя панель
3. Ручка
4. Сканер отпечатков
5. Считыватель RF-карт
6. Отверстия под винты крепления
7. Сенсорная клавиатура
8. Разъем USB-C для аварийного питания
9. Отсек для батареек
10. Отверстие под цилиндрический механизм



*Для доступа к цилиндрическому механизму нажмите на крышку и потяните вверх вправо.

1.2. Врезной замок



Комплектация

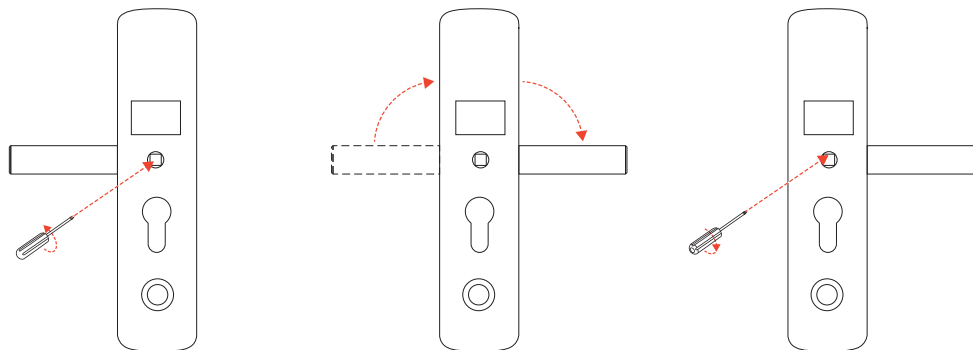
1. Корпус замка — 1 шт.
2. Винт крепления цилиндрического механизма M5*70 — 1 шт.
3. Винты крепления M5*10 — 4 шт.

КОМПЛЕКТАЦИЯ

1. Ручки на планке — 2 шт.
2. Врезной замок — 1 шт.
3. IC-карта — 2 шт.
4. Цилиндровый механизм — 1 шт.
5. Ключи — 2 шт.
6. Комплект крепежа — 1 шт.
7. Руководство по эксплуатации — 1 шт.



1. Смена направления ручки внутренней панели

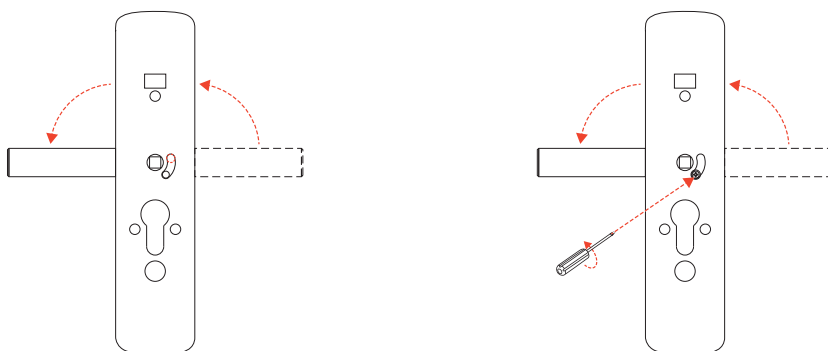


Для смены направления ручки на внутренней панели выкрутите винт узла ручки, повернув его против часовой стрелки, и снимите ручку.

Вставьте ручку в планку в левое или правое положение.

Зафиксируйте винтом и затяните его.

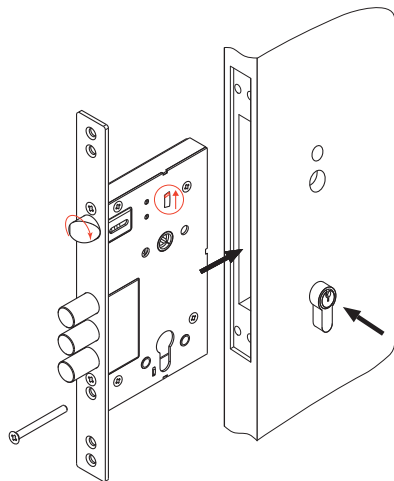
2. Смена направления ручки внешней панели



Поверните ручку на внешней панели в нужном направлении (влево или вправо).

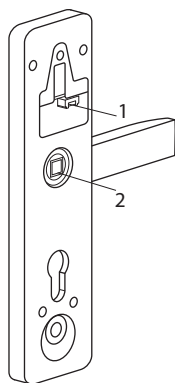
После установки ручки в необходимом направлении зафиксируйте ручки винтом фиксации из комплекта.

3. Установка корпуса замка



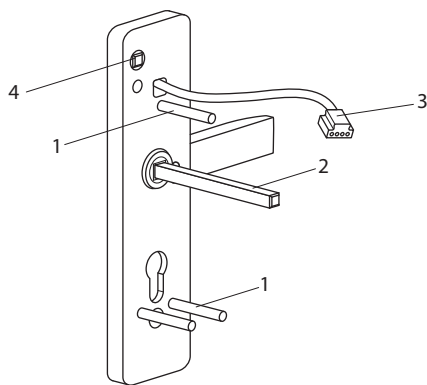
Установите направление защелки в соответствии с открыванием двери. Установите корпус замка в дверное полотно, затяните винты крепления корпуса замка. Установите полуцилиндр в корпус замка (отверстием для ключей наружу), закрепите его винтом.

5. Установка внутренней панели



Вставьте коммутационный провод в разъем на внутренней панели (1). В отверстие под квадрат вставьте пружину (2). Установите внутреннюю панель на дверном полотне и закрепите ее стяжными винтами М5 из комплекта.

4. Установка внешней панели

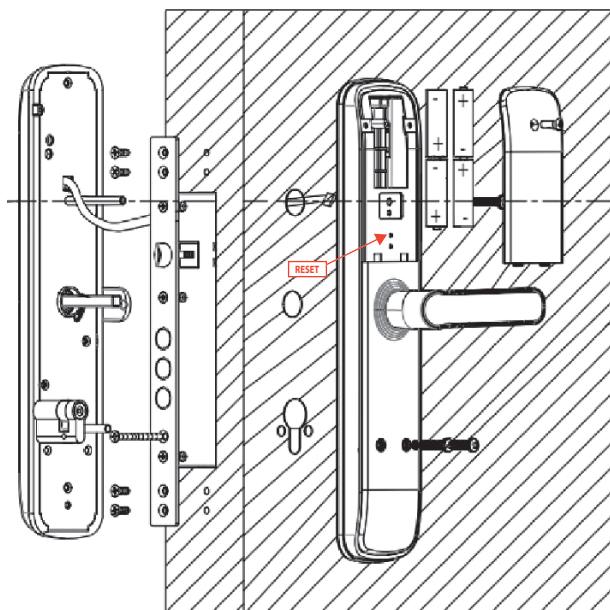


Накрутите втулки (1) на винты, вставьте квадрат в узел ручки (2). Проденьте коммутационный провод сквозь дверь (3). Вставьте пластиковую втулку в отверстие (4) для работы функции **Оповещение о взломе**.

6. Установка источников питания

Установите источники питания (батарейки АА, 4 шт., в комплект не входят) и проверьте работу замка на открытой двери. Закройте крышку отсека питания и закрепите винтом (схема стр. 6).

СХЕМА СБОРКИ

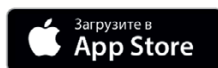


Сброс устройства (в случае необходимости):

1. Откройте отсек для батареек.
2. Нажмите и удерживайте кнопку сброса RESET в течение 5 секунд (см. стр. 6).
3. Введите 000#, и устройство активируется.

1. УСТАНОВКА ПРИЛОЖЕНИЯ TTlock

Отсканируйте QR-код с помощью смартфона или скачайте его вручную на Google Play или App Store.



2. РЕГИСТРАЦИЯ

Запустите приложение. В правом верхнем углу нажмите **Регистрация**.

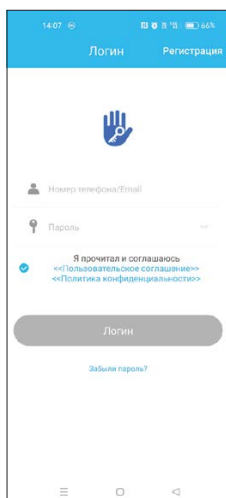
Затем выберите тип регистрации по адресу электронной почты.

При регистрации обязательно укажите регион **Russia**.

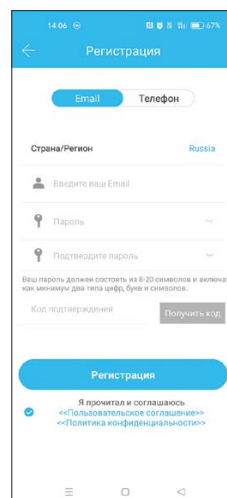
Заполните данные, подтвердите согласие с пользовательским соглашением и политикой конфиденциальности.

Нажмите **Получить код** для подтверждения данных и введите полученные данные в поле **Код подтверждения**.

Нажмите **Регистрация**.



Аутентификация



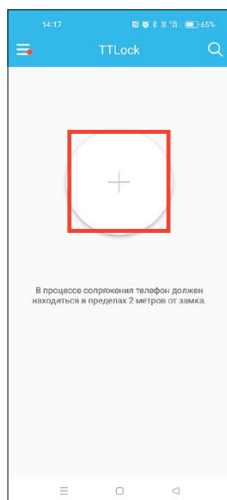
Регистрация

2. ДОБАВЛЕНИЕ ЗАМКОВ

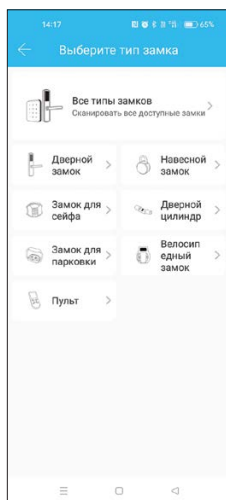
На главном экране нажмите символ «+» для добавления устройства (TTLock поддерживает несколько типов устройств).

Выберите пункт **Дверной замок**. Далее на передней панели замка нажмите любую кнопку, чтобы загорелся циферблат.

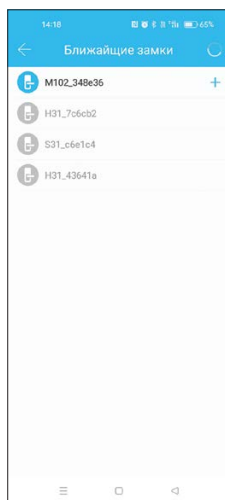
В приложении на смартфоне отобразится замок с синей иконкой — нажмите на него. Задайте имя замка, например **Кладовая**.



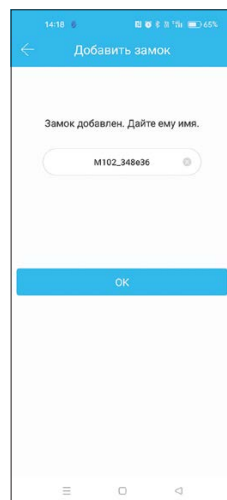
Главный экран



Выбор типа устройства



Добавление устройства



Установка названия устройства



ОБРАТИТЕ ВНИМАНИЕ

Чтобы добавить устройство, необходимо находиться рядом с умным замком. Также, на смартфоне должен быть включен Bluetooth.



ОБРАТИТЕ ВНИМАНИЕ


Если замок не добавлен в Приложение, его можно открыть с помощью кодового пароля по умолчанию — 123456#. Также всегда можно воспользоваться механическим аварийным ключом.



ОБРАТИТЕ ВНИМАНИЕ

Обновляйте прошивку замка только после его полной сборки.

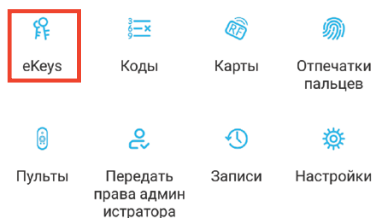
4. УПРАВЛЕНИЕ ЗАМКОМ

Убедитесь, что нет проблем со связью Bluetooth. После подключения телефона к дверному замку, как указано выше, нажмите  для разблокировки (необходимо находиться в пределах 5–10 метров от дверного замка).

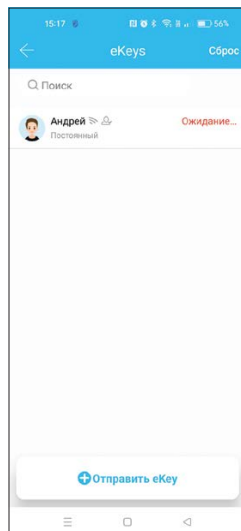
4.1. ДОСТУП ПО ЭЛЕКТРОННОМУ КЛЮЧУ

Электронные ключи используются для открытия замка с помощью смартфона. Предоставить ключ можно другим пользователям приложения TTLock (необходимо установить Приложение и зарегистрироваться в нем).

Для создания электронного ключа в меню замка приложения TTLock нажмите **eKeys**. Затем в нижней части экрана нажмите **Отправить eKeys**. В шапке всплывающего меню выберите тип ключа (подробнее смотрите в таблице ниже).



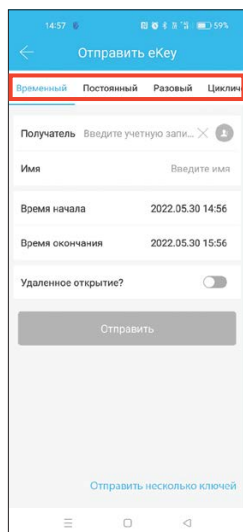
Меню замка



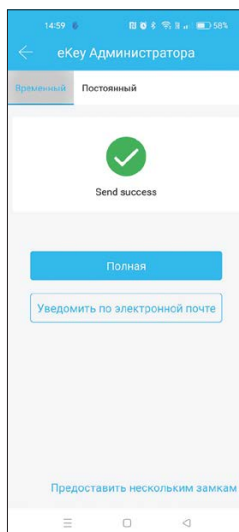
Список добавленных ключей

Тип ключа	Функция	Условия использования	Удаленное открытие по шлюзу
Разовый	Используется только один раз для открытия.	Использовать в течение 1 часа после создания ключа	Опционально
Временный	Ограничивается открытием датой начала и датой окончания использования с точностью до минуты. Без ограничения по количеству открытий.	Без условий	Опционально
Циклический	Без ограничений по количеству открытий. Настраивается временное использование кода: <ul style="list-style-type: none"> ✓ по дням недели (выборочные дни недели); ✓ по дате (выбирается дата начала и окончания действия); ✓ по часам (время начала и окончания, с точностью до минуты). 	Без условий	Опционально
Постоянный	Без ограничений на открытие.	Без условий	Опционально

Затем введите учетную запись пользователя, которому хотите предоставить ключ (необходимо ввести адрес электронной почты). Далее заполните требуемые поля. После ввода всех параметров нажмите **Отправить** и отобразится уведомление об успешной отправке.



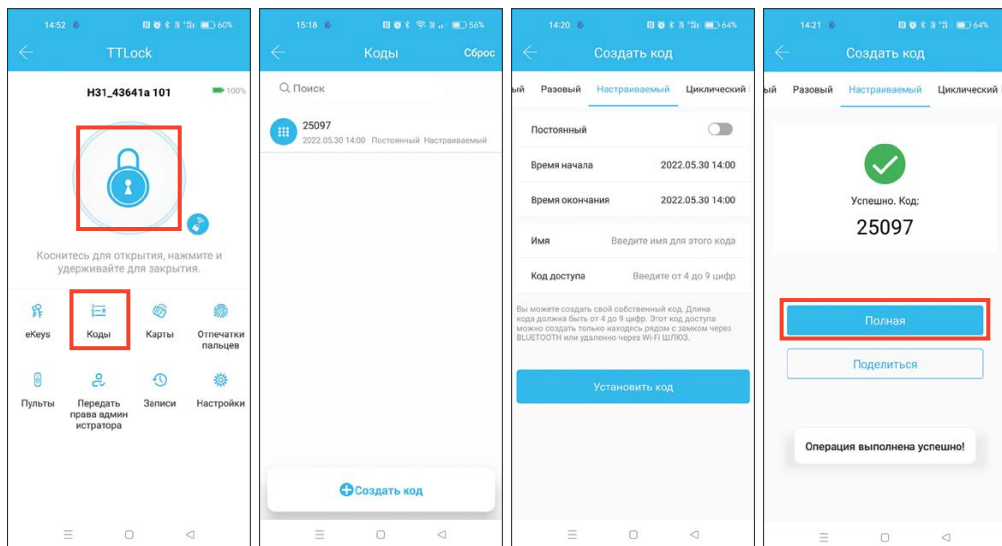
Тип ключа доступа



Успешное добавление ключа

4.2. НАСТРОЙКА КОДА ДОСТУПА

Один из способов разблокировки замка — это использование **Кода доступа**, который вводится на сенсорной клавиатуре замка. Для создания Кода доступа в меню замка Приложения TTLock нажмите **Коды**. Затем в нижней части экрана нажмите **Создать код**. В шапке всплывающего меню выберите тип кода и заполните требуемые поля (подробнее смотрите в таблице ниже). После задания всех параметров нажмите **Создать** и отобразится успешное создание **Кода доступа**.



Меню замка

Тип кода доступа

Тип кода доступа

Успешное добавление кода

Тип кода	Функция	Условия использования	Генерация кода
Разовый	Используется только один раз на открытие.	Использовать в течение 6 часов после создания ключа	Автоматически
Временный	Без ограничений на открытие.	Использовать минимум один раз в течение 24 часов после создания кода для его активации	Автоматически
Циклический	Без ограничения по количеству открытий. Настраивается временное использование кода: <ul style="list-style-type: none"> ✓ по дням недели (выходные, рабочие дни, Пн, Вт, Ср, Чт, Пт, Сб, Вс); ✓ по часам (время начала и окончания с точностью до часа). 	Использовать минимум один раз в течение 24 часов после создания кода для его активации	Автоматически
Постоянный	Ограничивается открытие датой начала и датой окончания использования с точностью до минуты. Без ограничения по количеству открытий.	Использовать минимум один раз в течение 24 часов после создания кода для его активации	Автоматически
Настраиваемый	Без ограничения по количеству открытий. Можно использовать как постоянный или ограничить датами начала и окончания действия.	Без условий	Вручную от 4 до 9 цифр
Очищающий	Используется только один раз для удаления всех кодов доступа, установленных на замок.	Использовать один раз в течение 24 часов после создания кода	Автоматически

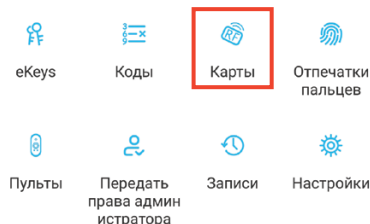
4.3. ДОСТУП ПО IC-КАРТЕ

Самый распространенный способ доступа — это использование физических RF-карт. Для настройки потребуется физический носитель стандарта Mifare Classic 1K (это может быть карта, брелок, браслет и т. д.).

Для добавления RF-карты в меню замка приложения TTLock нажмите **Карты**. Затем в нижней части экрана нажмите **Добавить IC-карту**.

В шапке всплывающего меню выберите тип карты (подробнее смотрите в таблице ниже).

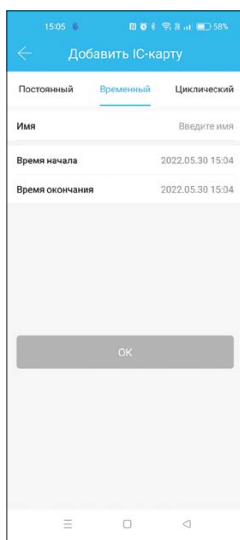
Далее заполните требуемые поля и нажмите **Далее**.



Меню замка



Список добавленных карт



Тип карты доступа



Успешное добавление карты

(Затем происходит соединение с замком и воспроизводится звуковое сообщение с просьбой приложить RF-карту). Приложите вашу RF-карту к замку, где подписано **CARD (или есть пиктограмма карты)**.

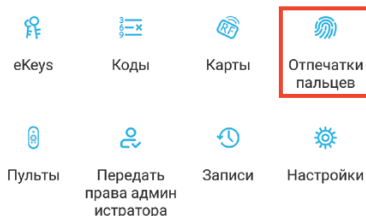
При успешном добавлении будет слышно звуковое подтверждение от замка и подтверждение в Приложении TTLock.

Тип карты	Функция	Формат
Временный	Ограничивается открытие датой начала и датой окончания использования с точностью до минуты Без ограничения по количеству открытий.	Любое устройство стандарта Mifare Classic 1K
Циклический	Без ограничений по количеству открытий. Настраивается временное использование кода: ✓ по дням недели (выходные, рабочие дни, Пн, Вт, Ср, Чт, Пт, Сб, Вс); ✓ по часам (время начала и окончания с точностью до часа).	Любое устройство стандарта Mifare Classic 1K
Постоянный	Без ограничений на открытие.	Любое устройство стандарта Mifare Classic 1K

4.4. ДОСТУП К ОТПЕЧАТКУ

Набирающий все большую популярность способ доступа — это открытие по отпечатку пальца.

Для его добавления в меню замка Приложения TTLock нажмите **Отпечатки пальцев**. Затем в нижней части экрана нажмите **Добавить отпечаток**. В шапке всплывающего меню выберите тип отпечатка (подробнее смотрите в таблице ниже). Заполните требуемые поля и нажмите **Далее**. Затем появится предупреждение с указаниями процедуры добавления. Нажмите **Начать**.



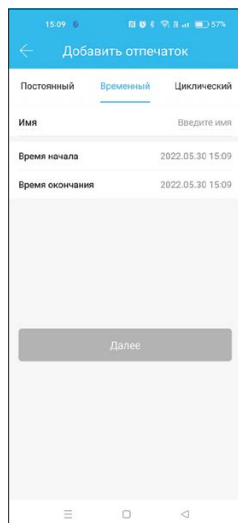
Меню замка



Список добавленных отпечатков

Программа синхронизируется с замком. После подключения необходимо 4 раза прислонить палец к считывателю отпечатка. Каждое считывание отпечатка будет сопровождаться голосовыми подсказками и индикацией с замка, а также визуальным отображением в Приложении TTLock. Прислоняйте палец к считывателю, каждый раз немного смещая его, чтобы система лучше вас запомнила.

При успешном добавлении будет слышно звуковое подтверждение от замка и подтверждение в Приложении TTLock.



Тип доступа по отпечатку



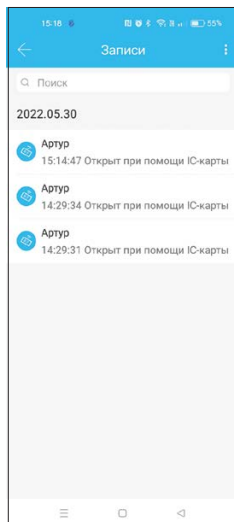
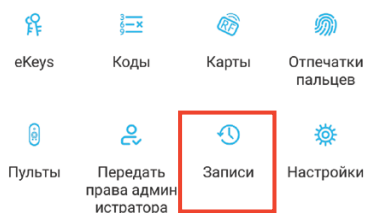
Добавление отпечатка

Тип отпечатка	Функция
Временный	Ограничивается открытие датой начала и датой окончания использования отпечатка с точностью до минуты . Без ограничения по количеству открытий.
Циклический	Без ограничения по количеству открытий. Настраивается временное использование отпечатка: <ul style="list-style-type: none"> ✓ по дням недели (выборочные дни недели); ✓ по часам (время начала и окончания с точностью до минуты); ✓ по дате (выбирается дата начала и дата окончания действия).
Постоянный	Без ограничений на открытие.

4.5. КОНТРОЛЬ ЗА ПРЕДОСТАВЛЕННЫМ ДОСТУПОМ

В приложении есть раздел **Записи**, в котором будут отображаться все попытки открытия замка—как разрешенные, так и нелегальные.

Нелегальные записи появляются только после нескольких попыток неудачного доступа.



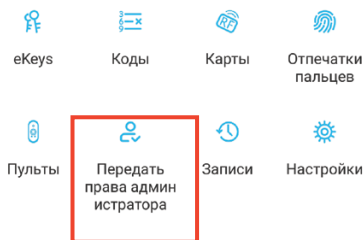
Записи замка с предоставлением доступа

4.6. ПЕРЕДАЧА ПРАВ АДМИНИСТРАТОРА

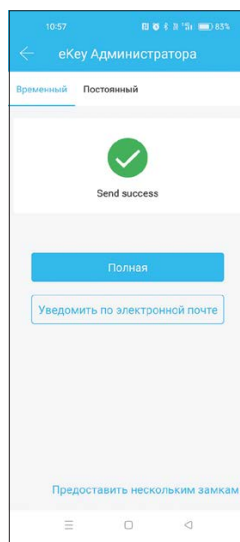
Полное управление замком можно передать другому пользователю. Пользователь с правами администратора может выполнять все те же действия, что и сам владелец замка, а именно выполнять предоставление доступа третьим лицам согласно пунктам 4.1.– 4.4.

Для передачи прав в меню приложения TTLock нажмите **Передать права администратора**. Затем в нижней части экрана нажмите **Создать администратора**. В шапке всплывающего меню выберите тип администратора (подробнее смотрите в таблице ниже). Затем введите учетную запись пользователя, которому хотите предоставить ключ (необходимо ввести адрес электронной почты или номер телефона).

Далее заполните требуемые поля. После ввода всех параметров нажмите **Отправить** и отобразится уведомление об успешной отправке.



Список добавленных администраторов



Успешное добавление администратора

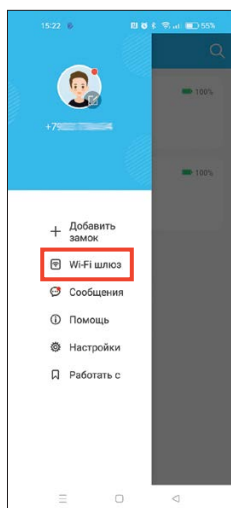
Тип прав	Функция
Временный	Ограничивается открытием датой начала и датой окончания использования с точностью до минуты . Без ограничения по количеству открытий.
Постоянный	Без ограничений на открытие.

5. УПРАВЛЕНИЕ Wi-Fi ШЛЮЗОМ (Дополнительная опция в комплект не входит)

Если умный замок не имеет встроенного модуля **Wi-Fi**, то к нему можно добавить **Wi-Fi шлюз**. Шлюз будет промежуточным устройством между умным замком и Wi-Fi роутером. Это позволит управлять замком из любой точки мира. Чтобы систем работала, шлюз должен находиться в пределах 20 метров от замка и роутера. Также шлюзу необходимо обеспечить постоянное питание DC 5 В.

Для настройки системы подключитесь к Wi-Fi сети со смартфона. Зайдите в Приложение TTLock, откройте боковое меню и выберите **Wi-Fi шлюз**. Затем в правом верхнем углу нажмите на символ «+» и выберите тип шлюза. Дождитесь мигания индикатора на шлюзе и нажмите **Далее**. Отобразится список всех найденных устройств. Доступные шлюзы будут отображаться с синими иконками, а используемые — с серыми.

Добавьте ваше устройство, нажав на символ «+». Следующим шагом необходимо ввести пароль от Wi-Fi сети, к которой вы подключены, чтобы передать эти данные на шлюз. Введите название шлюза и нажмите **ОК**. Через несколько секунд появится уведомление об успешном добавлении. Нажмите **ОК**.



Откройте приложение



Нажмите на символ «+»



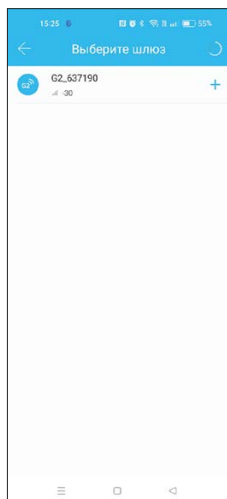
Выберите шлюз

РАБОТА С ПРИЛОЖЕНИЕМ

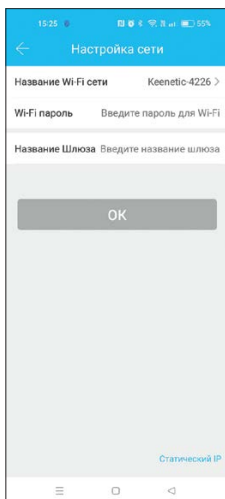
Через короткий промежуток времени вы сможете увидеть, какие замки находятся в зоне покрытия шлюза в Приложении. Как только замок будет привязан к шлюзу, им можно управлять через шлюз.



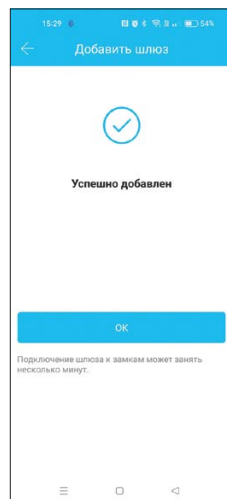
Выберите G2



Нажмите на символ «+»



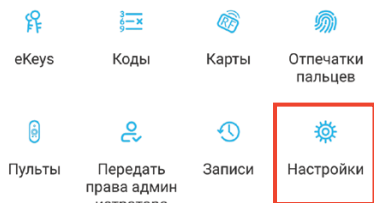
Добавьте шлюз



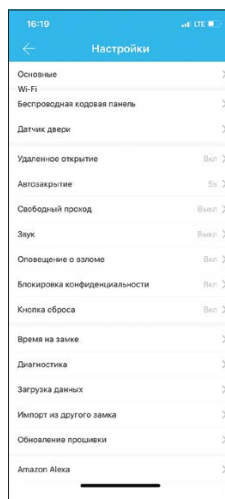
Выберите сеть и введите пароль Wi-Fi сети

6. НАСТРОЙКИ ЗАМКА

Кроме управления доступом, у умного замка также есть индивидуальные настройки. Чтобы перейти к ним, в меню приложения TPLock нажмите **Настройки**.



Меню замка



Настройки замка

Основные	
Номер замка	Отображается индивидуальный серийный номер замка.
MAC/ID	Отображает индивидуальный MAC-адрес и ID замка.
Батарея	Отображается заряд батареек в процентах при последней синхронизации с замком. Перейдя в этот пункт, можно обновить состояние (необходимо быть рядом или использовать шлюз).
Срок действия	Указан срок действия замка. По умолчанию — постоянный.
Имя	Отображается заданное имя замка. Нажав на пункт, можно изменить его название.
Группа	Показывает группы, в которые добавлен замок. Позволяет создавать и группировать устройство с другими замками.
Код доступа администратора	Устанавливается код на замок с правами администратора. Генерируется при первом добавлении замка, но в данном пункте можно задать его вручную. Чтобы установить новый код администратора, необходимо нажать Загрузить пароли администратора .

Настройки Wi-Fi	
Название Wi-Fi сети	Выберите Wi-Fi сеть для подключения замка, введите к ней пароль и подключитесь.
Режим энергосбережения	В режиме энергосбережения замок остается в автономном режиме, за исключением времени, когда необходимо загрузить новые записи.
MAC	MAC адрес.
Состояние	Отображает текущее состояние Wi-Fi.
Сигнал	Отображает качество сигнала Wi-Fi.

Основные	
Беспроводная кодовая панель	Устанавливается доступ к замку на открытие со специальной беспроводной кодовой панели.
Датчик двери	Добавляется беспроводной датчик двери для контролирования статуса двери. На один замок добавляется только один датчик.
Удаленное открытие	Функция позволяет разрешить удаленное открытие замка через Wi-Fi шлюз или встраиваемый Wi-Fi модуль. Активировать ее можно только по Bluetooth рядом с замком. По умолчанию выключено.
Автозакрытие	Устанавливается автоматическое закрытие замка после его открытия. В пункте можно включить/отключить функцию и задать время закрытия: 30 с, 60 с, стандартное или настраиваемое. При настраиваемом режиме время задается вручную с точностью до секунды. По умолчанию функция включена с временем закрытия 5 секунд.
Свободный проход	Позволяет создавать интервалы времени, в периоды которых замок будет открыт. Устанавливается выбор дней недели и время начала и окончания с точностью до минуты. В эти периоды замок можно закрыть вручную, нажав на клавиатуре замка символ «#». Для активации работы режима необходимо открыть замок, после чего он останется открытым до окончания установленного времени.
Звук	Включаются/отключаются звуковые уведомления и реакции замка, кроме сигнализации. Также настраивается громкость этих уведомлений: высокая, выше средней, средняя, низкая, самая низкая. По умолчанию функция включена с высокой громкостью.
Оповещение о взломе	Включается/отключается система оповещения о взломе (сигнализация) при нескольких неудачных попытках открыть замок. По умолчанию функция активирована.
Блокировка конфиденциальности	По умолчанию включено.
Кнопка сброса	Включает/отключает работу кнопки сброса, расположенной на замке. Если функция включена, то нажав кнопку сброса RESET замок сбросится до заводских настроек. По умолчанию функция активирована.
Время на замке	Отображает текущее время на замке. Необходимо, чтобы время было корректным в случае использования временных и циклических типов доступа к замку. Также в случае необходимости можно настроить переход на летнее время.

УСЛОВИЯ ЭКСПЛУАТАЦИИ

Не использовать для чистки абразивные материалы и растворители. Изготовитель оставляет за собой право без предварительного уведомления вносить изменения в конструкцию, технические характеристики, внешний вид и комплектность товара, не изменяющие его потребительских свойств.

ГАРАНТИЙНЫЙ СРОК

2 года со дня приобретения товара. В случае неисправности изделие подлежит замене по месту его приобретения в пределах гарантийного срока. Гарантия не распространяется на механические повреждения, повреждения, вызванные воздействием абразивных материалов, растворителей, химических средств, а также другие дефекты, вызванные неправильной эксплуатацией, установкой, транспортировкой изделия или естественным износом.

apecs.com

ИЗГОТОВИТЕЛЬ: «АПЕКС КО., ЛТД», КНР, 100025, г. Пекин, р-н Чаоян, ул. Баличжуан Сили, д. 100, Чжубан 2000, корп. 1, Восточная секция, 602.

«APECS CO., LTD», Room 602, East side, No. 1 Zhubang 2000, No. 100, Balizhuang Xili, Chaoyang District, Beijing, PRC, 100025.

ИМПОРТЕР И ПРЕДСТАВИТЕЛЬ НА ТЕРРИТОРИИ РФ:
ООО «АПЕКС СЕКЬЮРИТИ», 108803, г. Москва, п. Сосенское, д. Сосенки, ул. Сосновая, д. 1Б, этаж 7, офис 715-727. marketing@apecs.com.

