

APECS

Система Антипаника APECS 1800

Готовые комплекты
для одностворчатых
и двухстворчатых дверей



Арекс 1800 | Основные преимущества

APECS

ЭКСКЛЮЗИВ





Для всех типов дверей
с высотой полотна **до 2350 мм**
и с высотой **до 3500 мм** (под заказ)

ГОСТ

Сертификат
ГОСТ 31471-2011



Подходит для установки на узко-
профильные двери
(ширина корпуса 34 мм)



Соответствует уровню
европейского качества
по CE1125



Инновационный механизм обеспечи-
вает Работоспособность
более 500 000 циклов



Декоративный чехол для тяг
и крепёж в комплекте



Соответствие цвету по RAL



Подтвержденная
гарантия на изделие

Ручка-штанга нажимная с защёлкой
Апекс PB-1800B-Panic-BL/Red
код - **34555**

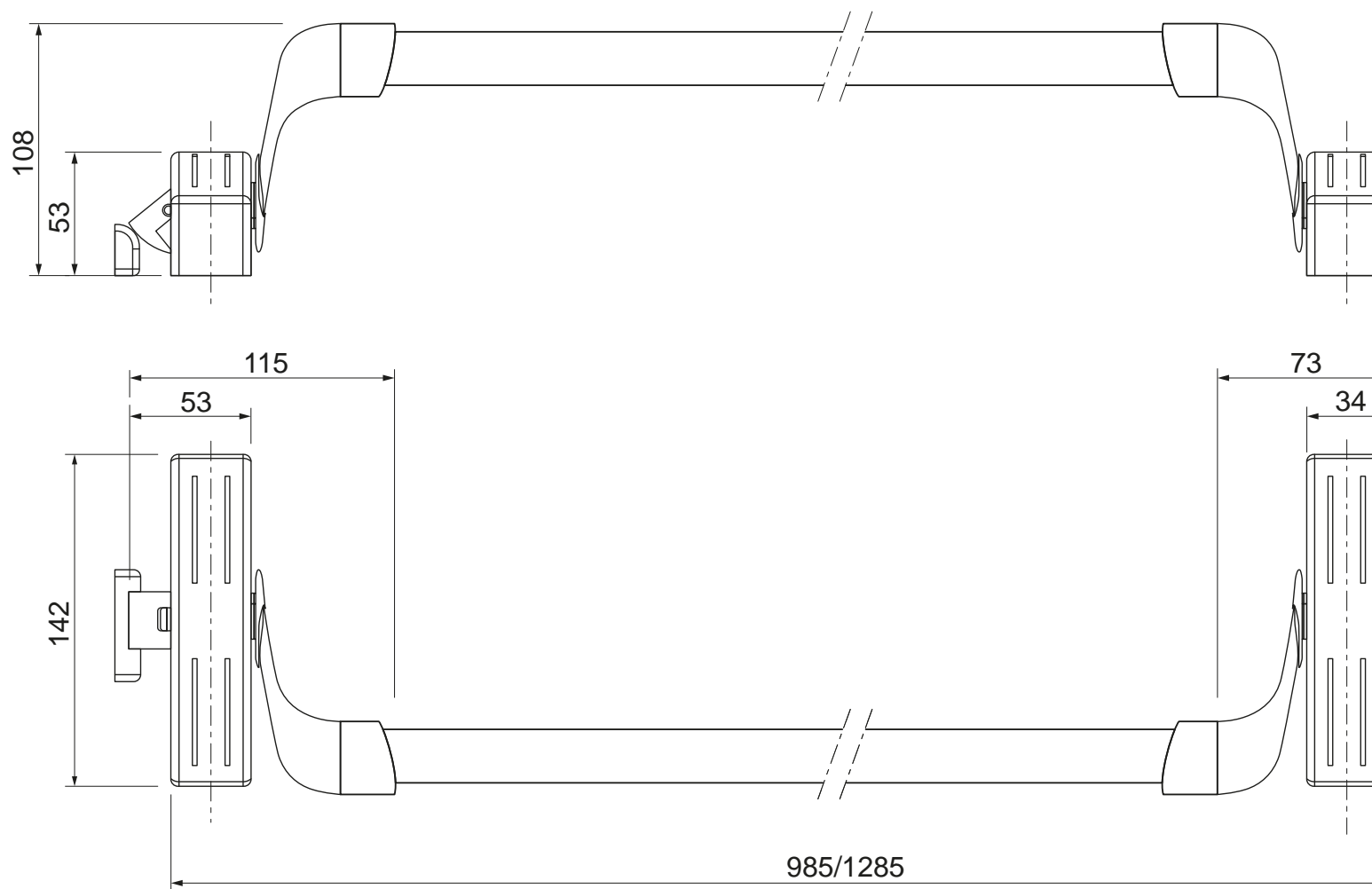


Ручка-штанга нажимная с защёлкой
Апекс PB-1800B-Panic-SL
код - **34553**



PB-1800B-Panic | Параметры

APECS



PB-1800C-Panic | Модельный ряд

APECS

Ручка-штанга нажимная с тягами
Апecs PB-1800C-Panic-BL/Red

код - **34556**



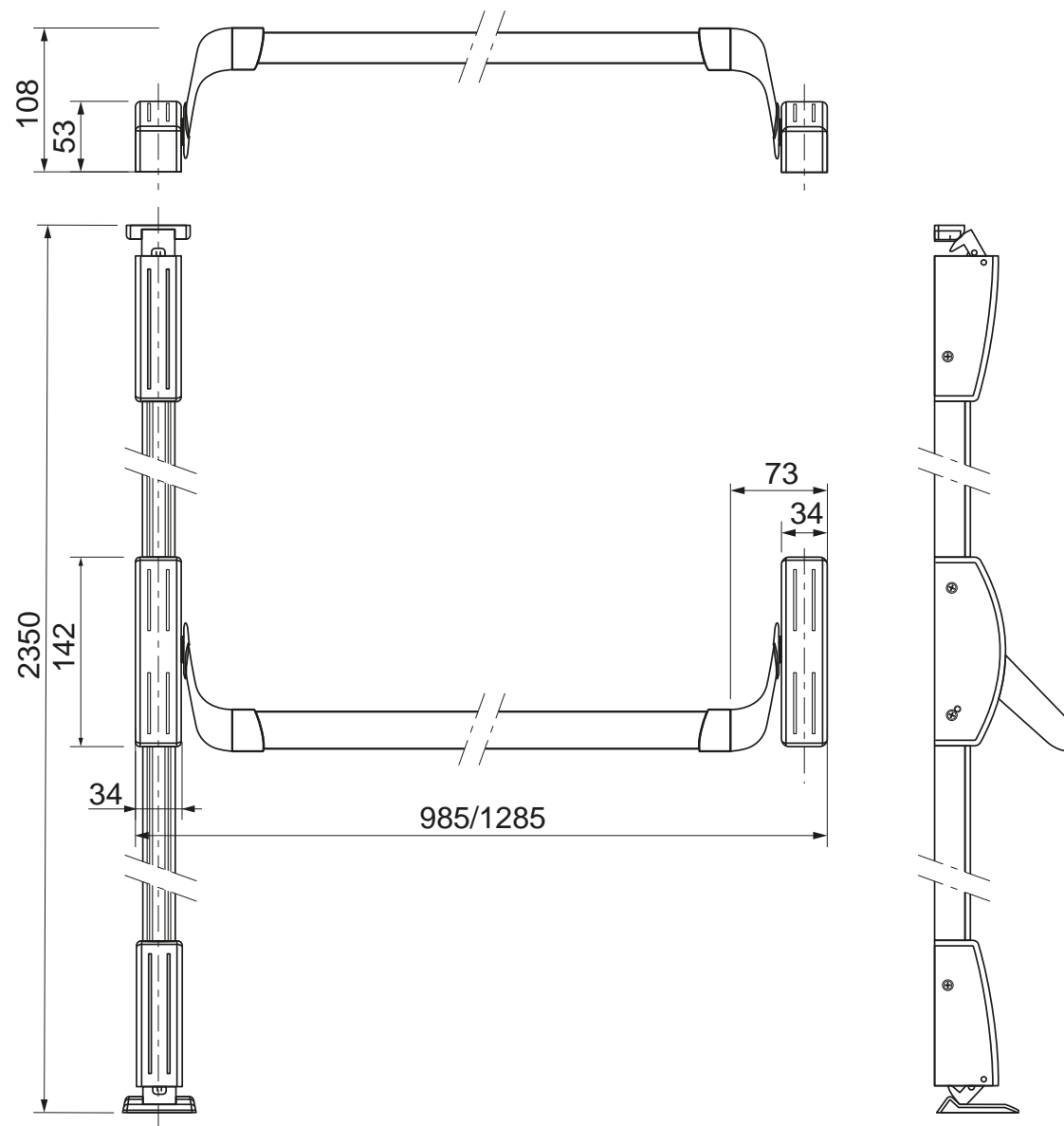
Ручка-штанга нажимная с тягами
Апecs PB-1800C-Panic-SL

код - **34554**



PB-1800C-Panic | Параметры

APECS



Ручка-штанга нажимная с тягами
Апекс PB-1800D-Panic-BL/Red
код - **35716**



НОВИНКА

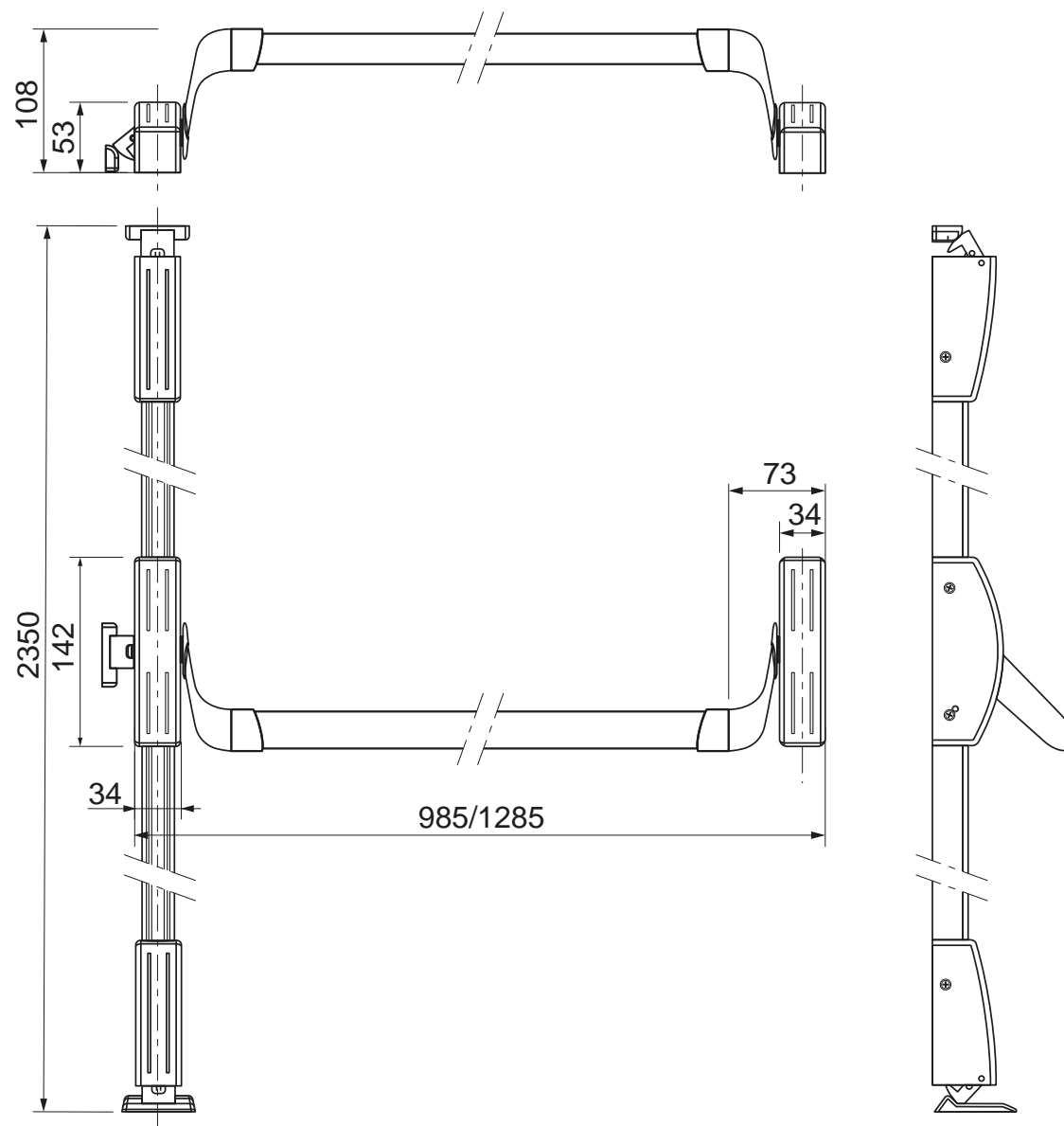
Ручка-штанга нажимная с тягами
Апекс PB-1800D-Panic-SL
код - **35717**



НОВИНКА

PB-1800D-Panic | Параметры

APECS



Ручка накладная с фиксацией
Апекс HF-402-SL

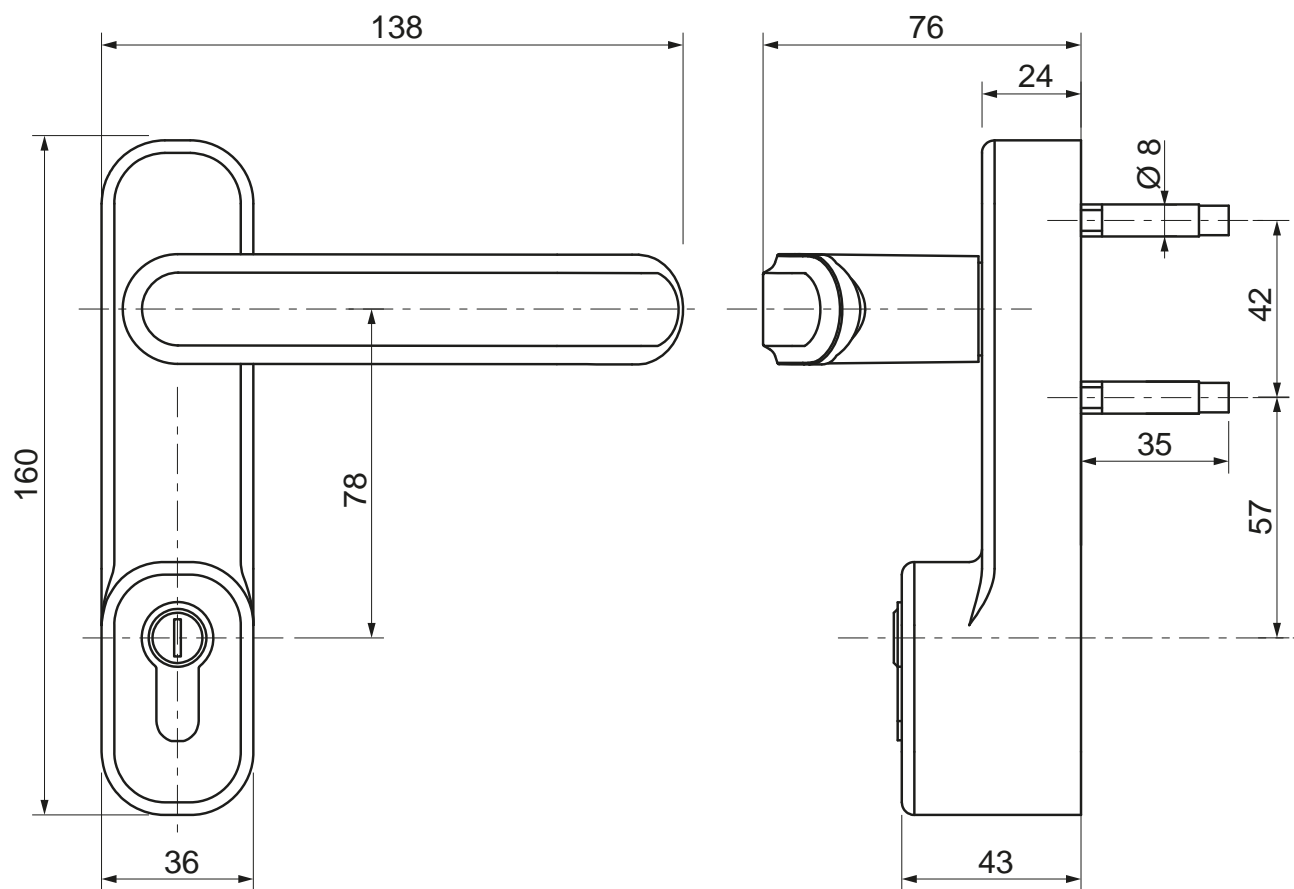
код - **34557**



Ручка накладная с фиксацией
Апекс HF-402-BL

код - **34558**





Комплектация:

Штанга 1130 мм	1 шт.
Основной корпус механизма крепления	1 шт.
Дополнительный корпус механизма крепления	1 шт.
Чехол механизма крепления	2 шт.
Рычаг механизма	2 шт.
Ответная планка	1 шт.
Регулировочная пластина для ответной планки	8 шт.
Саморез с буром 4.2*25	9 шт.
Саморез с буром 4.2*50	2 шт.
Винт М4*10 для крепления рычага	2 шт.
Винт М6*5	2 шт.
Ключ шестигранный М3*60	1 шт.



Упаковка:

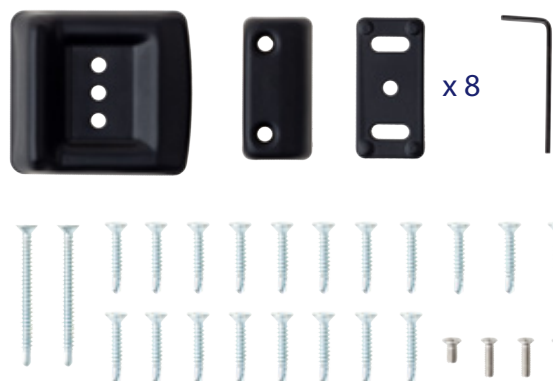


Артикул	Наименование	Биг-бокс	Тип упаковки
34555	Ручка-штанга нажимная с защёлкой Арекс PB-1800B-Panic-BL/Red	6	коробка
34553	Ручка-штанга нажимная с защёлкой Арекс PB-1800B-Panic-SL	6	коробка

Комплектация:

Штанга 1130 мм
 Тяга нижняя 1000мм
 Тяга верхняя 1200 мм
 Чехол нижней тяги 950 мм
 Чехол верхней тяги 1150 мм
 Основной корпус механизма крепления
 Дополнительный корпус механизма крепления
 Чехол механизма крепления
 Защелка-ригель
 Чехол защелки-ригеля

1 шт.
 1 шт.
 1 шт.
 1 шт.
 1 шт.
 1 шт.
 1 шт.
 2 шт.
 2 шт.
 2 шт.










Ответная планка защелки-ригеля верхняя 1 шт.
 Ответная планка защелки-ригеля нижняя 1 шт.
 Рычаг механизма 2 шт.
 Саморез с буром 4.2*25 19 шт.
 Саморез с буром 4.2*50 2 шт.
 Винт М4*10 для крепления рычага 2 шт.
 Винт М6*5 2 шт.
 Ключ шестигранный М3*60 1 шт.
 Регулировочная пластина для ответной накладки 8 шт.

Упаковка:



Артикул	Наименование	Биг-бокс	Тип упаковки
34556	Ручка-штанга нажимная с тягами Арекс РВ-1800С-Panic-BL/Red	6	коробка
34554	Ручка-штанга нажимная с тягами Арекс РВ-1800С-Panic-SL	6	коробка

Комплектация:

Штанга 1150 мм	1 шт.			x 12		Рычаг механизма	2 шт.
Тяга нижняя 1000 мм	1 шт.					Саморез с буром 4.2*25	24 шт.
Тяга верхняя 1200 мм	1 шт.					Саморез с буром 4.2*50	4 шт.
Чехол нижней тяги 945 мм	1 шт.					Винт М4*12 для крепления рычага	2 шт.
Чехол верхней тяги 1145 мм	1 шт.					Винт М6*5	3 шт.
Основной корпус механизма крепления	1 шт.					Ключ шестигранный М3*60	1 шт.
Дополнительный корпус механизма крепления	1 шт.					Регулировочная пластина для ответной накладки	6 шт.
Чехол механизма крепления	2 шт.					Ответная планка защелки	1 шт.
Защелка-ригель	2 шт.					Регулировочная пластина для ответной планки	6 шт.
Чехол защелки-ригеля	2 шт.					Ответная планка защелки-ригеля верхняя для нестандартных дверей	1 шт.
Ответная планка защелки-ригеля верхняя	1 шт.					Ответная планка защелки для нестандартных дверей	1 шт.
Ответная планка защелки-ригеля нижняя	1 шт.						

Упаковка:



Артикул	Наименование	Биг-бокс	Тип упаковки
35716	Ручка-штанга нажимная с тягами Арекс PB-1800D-Panic-BL/Red	6	коробка
35717	Ручка-штанга нажимная с тягами Арекс PB-1800D-Panic-SL	6	коробка

Комплектация:

Монтажная пластина	1 шт.
Ручка	1 шт.
Корпус с цилиндрическим механизмом (секретность – 3000)	1 шт.
Ключи	3 шт.
Квадрат 8x8x90 мм	1 шт.
Стопорное кольцо	1 шт.
Болт крепления ручки M5*30	1 шт.
Винт крепления цилиндра M5*50	2 шт.
Пружина	1 шт.



Упаковка:



Артикул	Наименование	Биг-бокс	Тип упаковки
34557	Ручка накладная с фиксацией Арекс HF-402-SL	24	коробка
34558	Ручка накладная с фиксацией Арекс HF-402-BL	24	коробка



Товарные
фото



Чертежи



Имиджевые
фото



Паспорт
и инструкция



Сертификат



APECS

apecs.com